



FERRI srl - Via C. Govoni, 30 - 44030 Tamara (FE) Italy
Tel. +39-0532.866866 - Fax +39-0532.866851
<http://www.ferrisrl.it>
e-mail: ferrisrl@ferrisrl.it

TGA

DECEPUGLIATRICI IDRAULICHE
HYDRAULIC FLAIL-HEDGER MOWERS
HYDRAULISCHER BOSCHUNGMAHER
DEBROUSSAILLEUSES HYDRAULIQUES
DESBROZADORA

CATALOGO DELLE PARTI DI RICAMBIO
SPARE PARTS CATALOGUE
ERSATZTEILKATALOG
CATALOGUE DE PIECES DETACHEES
CATALOGO DEL LAS PIEZAS DE RECAMBIO

TGA50S

Serien.
Serial no.
Seriennr.
N. série
Nùm. serie

01

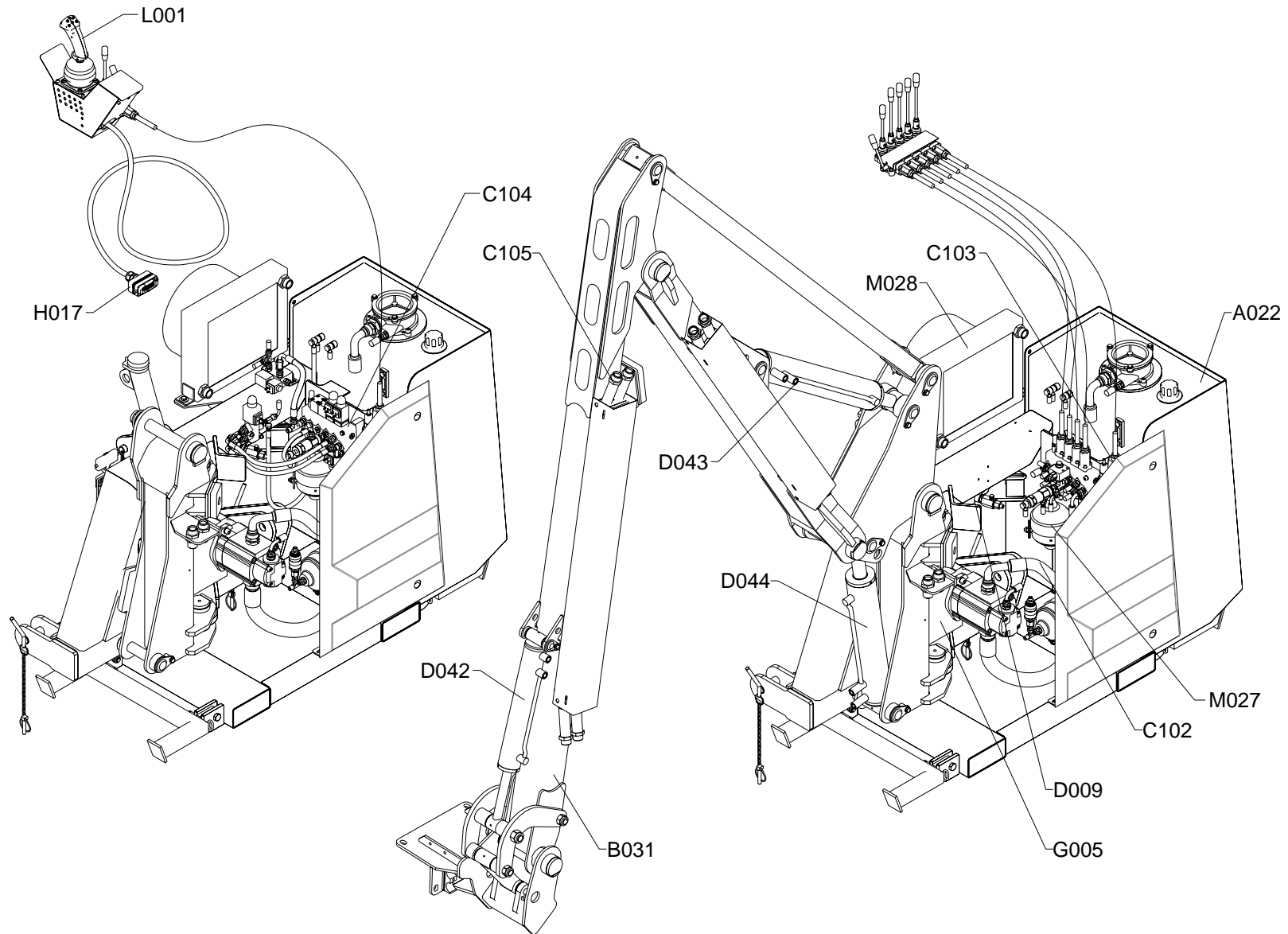
**INDICE DELLE TAVOLE - INDEX OF PIECES - TABELLENINHALTSVIERZEICHNIS
INDEX DES PANNEAUX - INDICE DE LAS TABLAS**

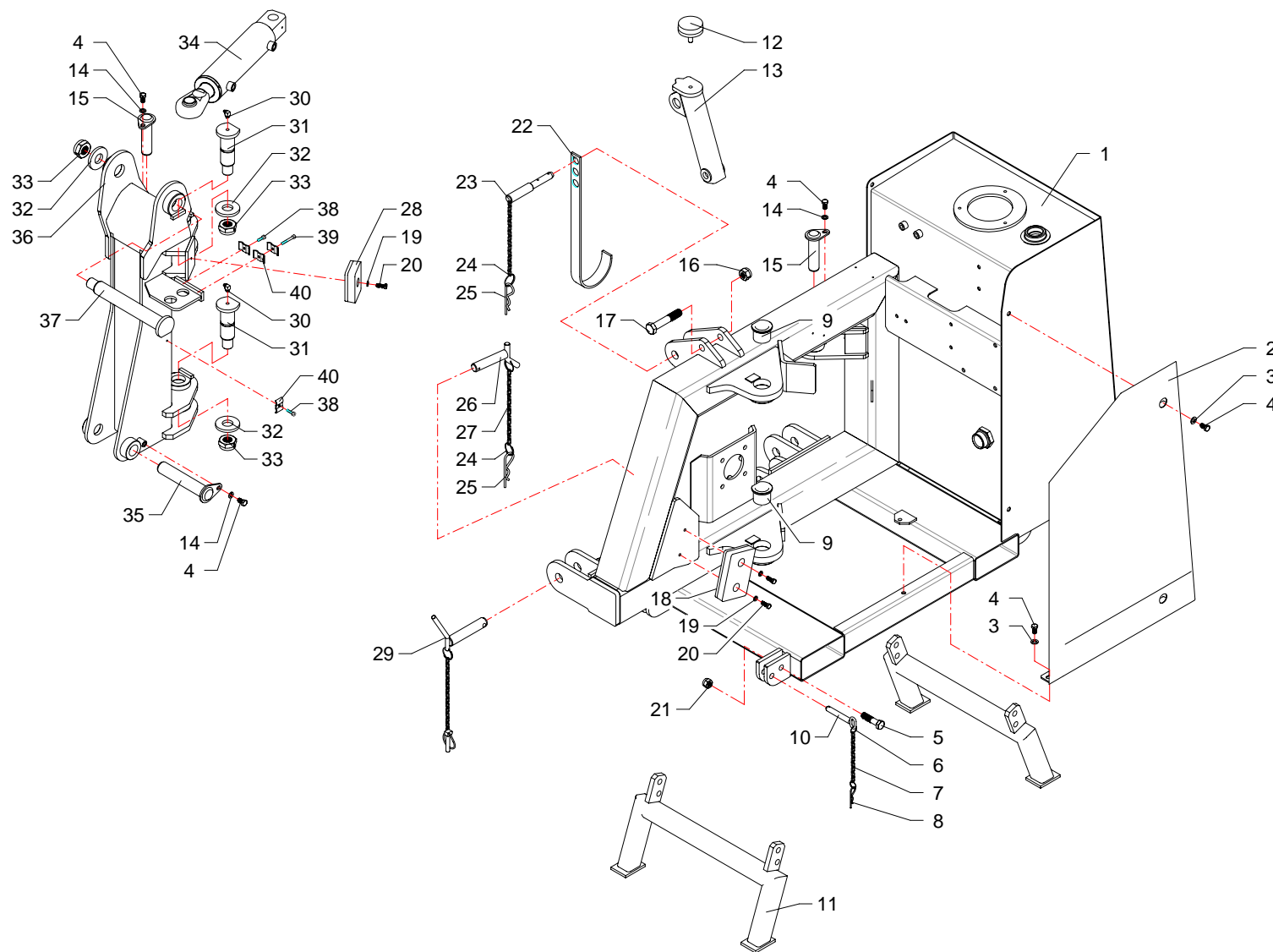
TGA50S - 01

A022	<i>Telaio · Frame · Rahmen · Chassis · Bastidor</i>
B031	<i>Bracci · Arms · Arme · Bras · Brazos</i>
C102	<i>Impianto idraulico alimentazione · Feeding hydraulic system · Hydraulikanlage der versorgung · Installation hydraulique d'alimentation · Equipo hidraulico alimentacion</i>
C103	<i>Comandi idraulici · Distributors · Steervergerate · Distributeurs · Distribuidores</i>
C104	<i>Comandi idraulici · Distributors · Steervergerate · Distributeurs · Distribuidores</i>
C105	<i>Impianto idraulico servizi · Hydraulic installation to attachments · Hydraulikanlange fur ausrustungen · Installation hydraulique aux outils · Instalacion hidraulica equipos</i>
D009	<i>Martinetto · Jack · Zylinder · Vérin · Gato</i>
D042	<i>Martinetto · Jack · Zylinder · Vérin · Gato</i>
D043	<i>Martinetto · Jack · Zylinder · Vérin · Gato</i>
D044	<i>Martinetto · Jack · Zylinder · Vérin · Gato</i>
G005	<i>Moltiplicatore · Gear box · Getriebe · Multiplicateur · Multiplicador</i>
H017	<i>Impianto elettrico · Electric system · Elektrische anlage · Installation electriques · Instalacion electricos</i>
L001	<i>Manipolatore · Control lever · Steverhebel · Manipulateur · Manipulador</i>
M027	<i>Sospensione 1° braccio · 1st arm suspension · Aufhangung 1.ausleger · Suspension 1 er bras · Suspension 1° brazo</i>
M028	<i>Scambiatore di calore · Heat exchanger · Warmeaustauscher · Echangeur de chaleur · Intercambiador de calor</i>

INDICE FIGURATIVO - PICTURE INDEX - ABBILDUNGSVERZEICHNIS
INDEX FIGURATIF - INDICE FIGURATIVO

TGA50S - 01





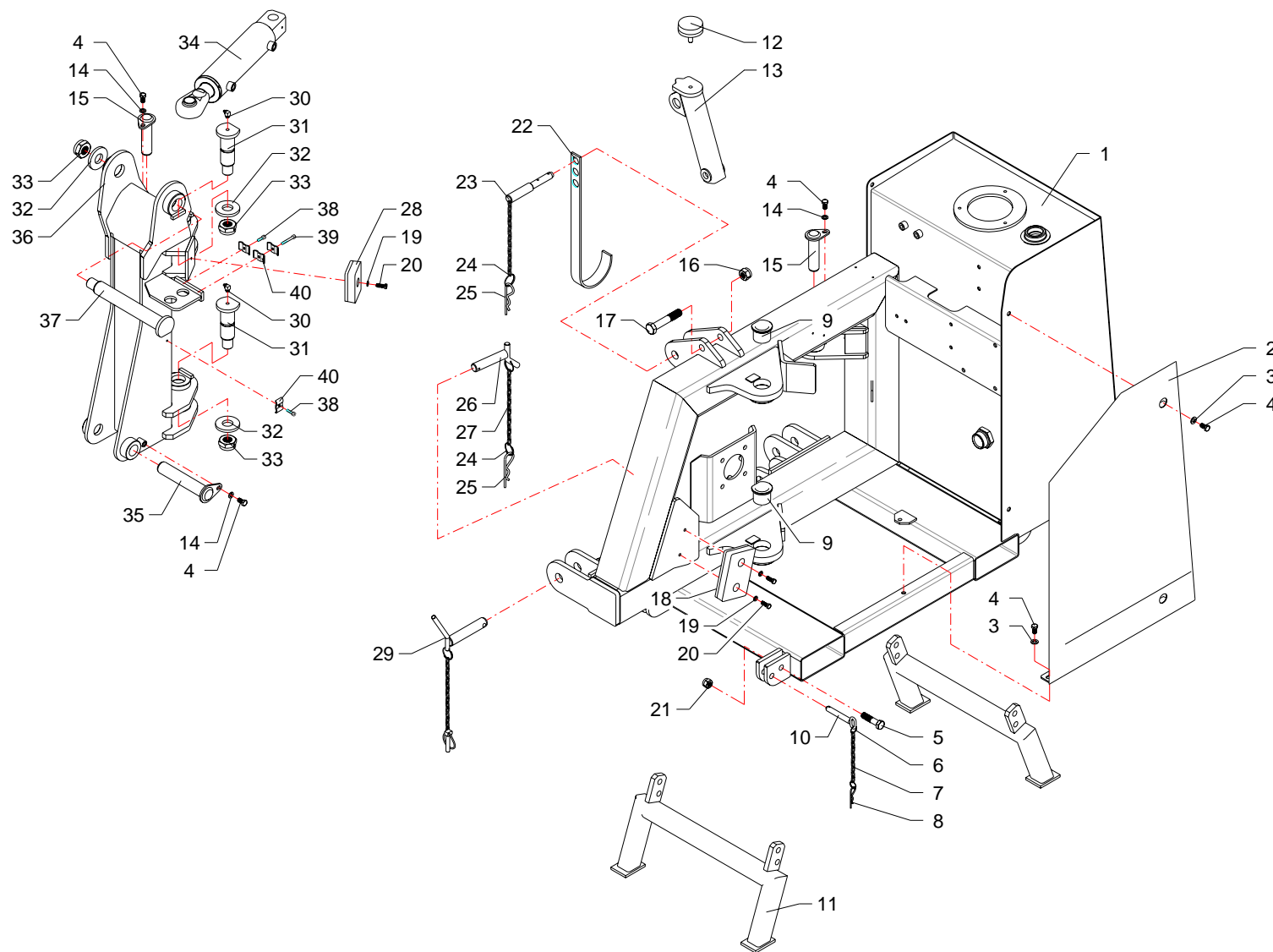
RIF	CODE	Qty			Denominazione-Denomination-Bezeichnung-Denomination-Denominacion
		TGA505 [01]	TGA5825 [01]		
1	TGA50010200	1	1		Telaio · Frame · Rahmen · Chassis · Bastidor
2	TGA50170400	1	1		Carter · Casing · Keilriemenschutz · Enveloppe · Carter
3	0349002Z	3	3		Rondella · Washer · Scheibe · Rondelle · Arandela
4	0318005Z	3	3		Vite · Bolt · Schraube · Vis · Tornillo
5	0304011Z	4	4		Vite · Bolt · Schraube · Vis · Tornillo
6	2301074	8	8		Anello · Ring · Ring · Bague · Anillo
7	2301117	4	4		Catena · Chain · Kette · Chaîne · Banda
8	0340022	4	4		Copiglia · Split pin · Splint · Goupille · Pasador
9	1001022	2	2		Boccola · Bushing · Buchse · Bague · Casquillo
10	F16110600	4	4		Perno · Pin · Zapfen · Goujon · Perno
11	TK8040100	2	2		Piede · Pad · Fuss · Pied · Pie
12	3201001	1	1		Tampone · Pad · Stopfen · Tampon · Tapon
13	TGA50200100	1	1		Staffa · Clamp · Prätze · Etrier · Brida
14	0322003Z	3	3		Rondella · Washer · Scheibe · Rondelle · Arandela
15	TKV65110100	2	2		Perno · Pin · Zapfen · Goujon · Perno
16	0310005	1	1		Dado · Nut · Mutter · Ecrou · Tuerca
17	0305013Z	1	1		Vite · Bolt · Schraube · Vis · Tornillo
18	2301007	1	1		Tampone · Pad · Stopfen · Tampon · Tapon
19	0322002Z	3	3		Rondella · Washer · Scheibe · Rondelle · Arandela
20	0347007Z	3	3		Vite · Bolt · Schraube · Vis · Tornillo
21	0310004	4	4		Dado · Nut · Mutter · Ecrou · Tuerca
22	F27070400	1	1		Supporto · Bracket · Halterung · Support · Soporte
23	F16110500	1	1		Spina · Pin · Stift · Goupille · Pasador hendido
24	2301115	5	5		Anello · Ring · Ring · Bague · Anillo
25	0340020	3	3		Copiglia · Split pin · Splint · Goupille · Pasador
26	F46110300	2	2		Perno · Pin · Zapfen · Goujon · Perno
27	2301117	2	2		Catena · Chain · Kette · Chaîne · Banda
28	3201002	1	1		Tampone · Pad · Stopfen · Tampon · Tapon
29	2301235	2	2		Spina · Pin · Stift · Goupille · Pasador hendido
30	0339001	2	2		Ingrassatore · Grease nipple · Schmiernippel · Graisseur · Engrasador
31	TSN50110300	2	2		Perno · Pin · Zapfen · Goujon · Perno
32	TK8150100	3	3		Rondella · Washer · Scheibe · Rondelle · Arandela
33	0310018	2	2		Dado · Nut · Mutter · Ecrou · Tuerca
34	27111000	1	1		Martinetto · Jack · Zylinder · Vérin · Gato
35	TGA50110100	1	1		Perno · Pin · Zapfen · Goujon · Perno


I GB D F E

Telaio · Frame · Rahmen · Chassis · Bastidor

FERRI

A022

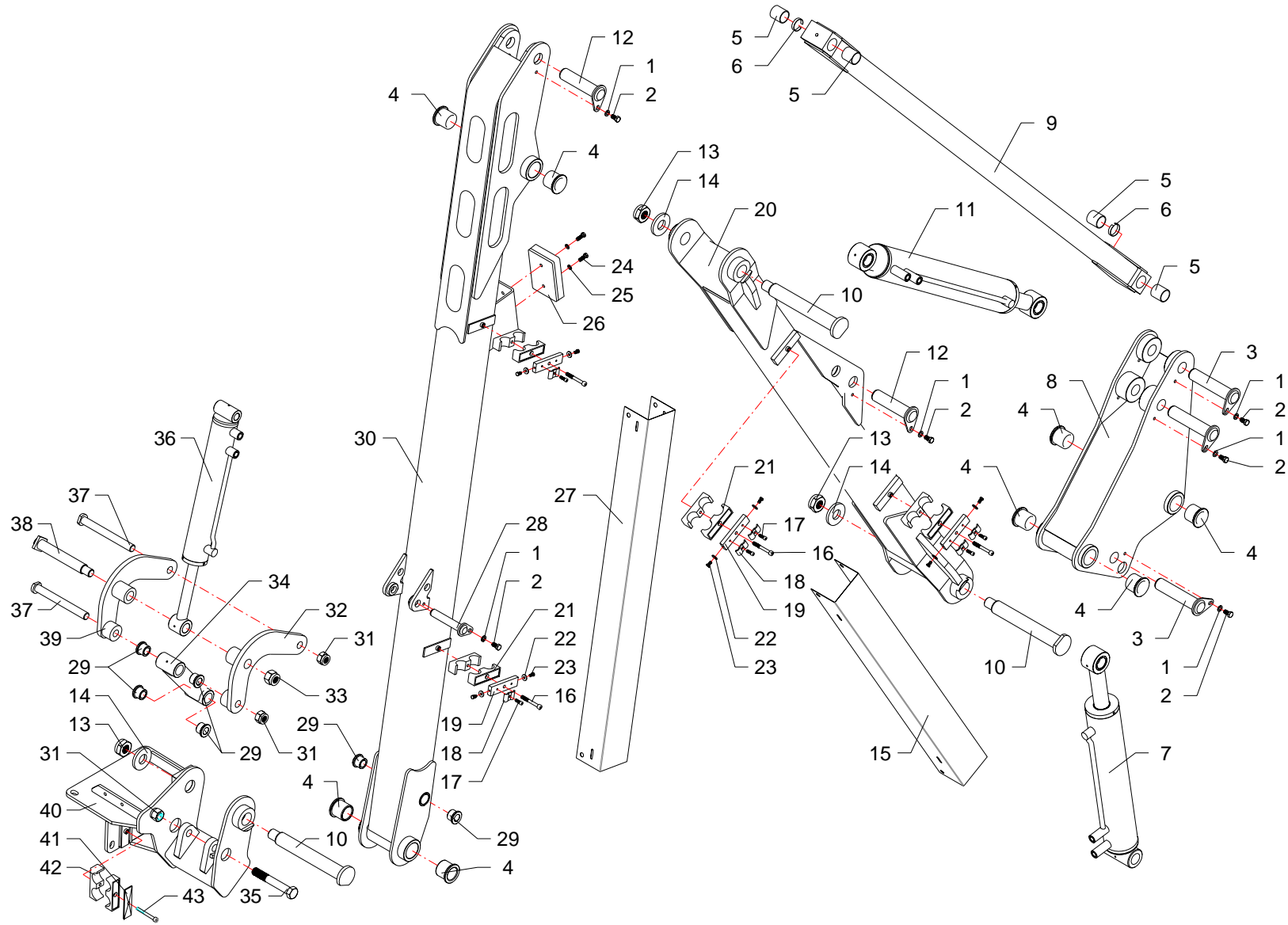


RIF	CODE	Qnt			Denominazione-Denomination-Bezeichnung-Denomination-Denominacion
		TGA50S [01]	TGA58ZS [01]		
					
36	TGA50070300	1	1		Supporto · Bracket · Halterung · Support · Soporte
37	TP48110100	1	1		Perno · Pin · Zapfen · Goujon · Perno
38	0316006Z	3	2		Vite · Bolt · Schraube · Vis · Tornillo
39	0316011Z		1		Vite · Bolt · Schraube · Vis · Tornillo
40	TP48290200	3	4		Fermatubi · Pipe clamp · Rohrschelle · Serre tuyaux · Sujeta tubos

Telaio · Frame · Rahmen · Chassis · Bastidor

FERRI

A022

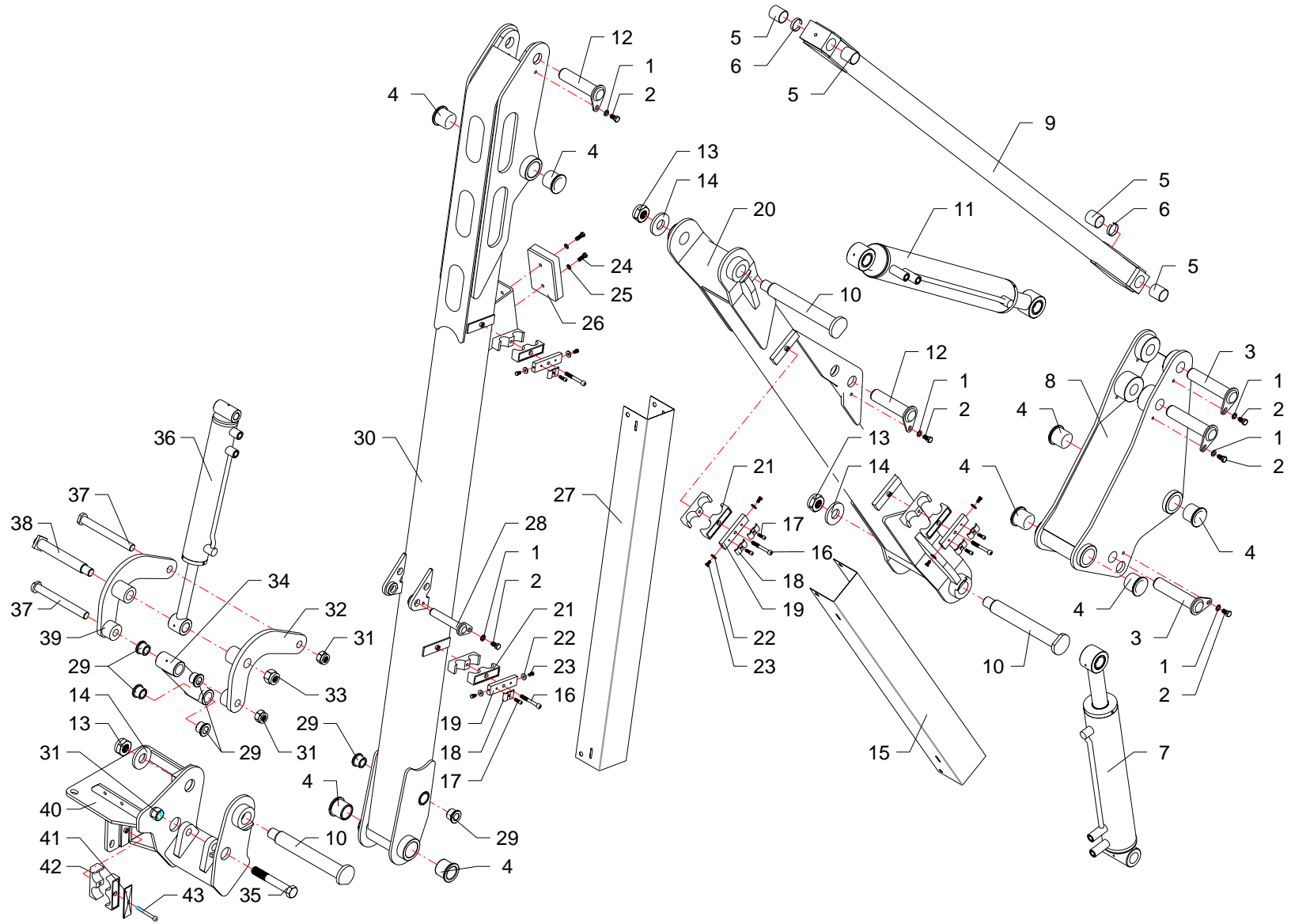



RIF	CODE	TGA505 [o1]	Qnt				Denominazione-Denomination-Bezeichnung-Denomination-Denominacion I GB D F E
1	0322003Z	5				Rondella · Washer · Scheibe · Rondelle · Arandela	
2	0342003Z	5				Vite · Bolt · Schraube · Vis · Tornillo	
3	TGA50110200	3				Perno · Pin · Zapfen · Goujon · Perno	
4	1001017	6				Boccola · Bushing · Buchse · Bague · Casquillo	
5	1001007	4				Boccola · Bushing · Buchse · Bague · Casquillo	
6	TGA50140100	2				Distanziale · Spacer · Distanzstueck · Entretoise · Separador	
7	27146000	1				Martinetto · Jack · Zylinder · Vérin · Gato	
8	TGA50070100	1				Supporto · Bracket · Halterung · Support · Soporte	
9	TGA50080100	1				Tirante · Connecting rod · Spannstange · Tige · Tirante	
10	TP48110100	3				Perno · Pin · Zapfen · Goujon · Perno	
11	27145000	1				Martinetto · Jack · Zylinder · Vérin · Gato	
12	TGA50110300	2				Perno · Pin · Zapfen · Goujon · Perno	
13	0310018	3				Dado · Nut · Mutter · Ecrou · Tuerca	
14	TK8150100	3				Rondella · Washer · Scheibe · Rondelle · Arandela	
15	TGA50170500	1				Protezione · Guard · Schutz · Protection · Proteccion	
16	0317015Z	4				Vite · Bolt · Schraube · Vis · Tornillo	
17	0316006Z	6				Vite · Bolt · Schraube · Vis · Tornillo	
18	TP48290200	6				Fermatubi · Pipe clamp · Rohrshelle · Serre tuyaux · Sujeta tubos	
19	TSN50290100	4				Staffa · Clamp · Pratzte · Etrier · Brida	
20	TGA50210300	1				Braccio · Arm · Arm · Bras · Brazo	
21	0414005	4				Collare · Anchor pipe · Schlauchschelle · Plate fixe tube · Brida	
22	0349006Z	8				Rondella · Washer · Scheibe · Rondelle · Arandela	
23	0365003Z	8				Vite · Bolt · Schraube · Vis · Tornillo	
24	0347007Z	2				Vite · Bolt · Schraube · Vis · Tornillo	
25	0322002Z	2				Rondella · Washer · Scheibe · Rondelle · Arandela	
26	2301007	1				Tampone · Pad · Stopfen · Tampon · Tapon	
27	TGA50170200	1				Protezione · Guard · Schutz · Protection · Proteccion	
28	TKV65110300	1				Perno · Pin · Zapfen · Goujon · Perno	
29	1004001	6				Boccola · Bushing · Buchse · Bague · Casquillo	
30	TGA50210400	1				Braccio · Arm · Arm · Bras · Brazo	
31	0359007	3				Dado · Nut · Mutter · Ecrou · Tuerca	
32	TGA46200500	1				Leva · Lever · Hebel · Levier · Palanca	
33	0359008	1				Dado · Nut · Mutter · Ecrou · Tuerca	
34	TGA46200300	1				Puntone · Strut · Druckstab · Etai · Puntal	
35	TGA46190100	1				Vite · Bolt · Schraube · Vis · Tornillo	

Bracci · Arms · Arme · Bras · Brazos

FERRI

B031

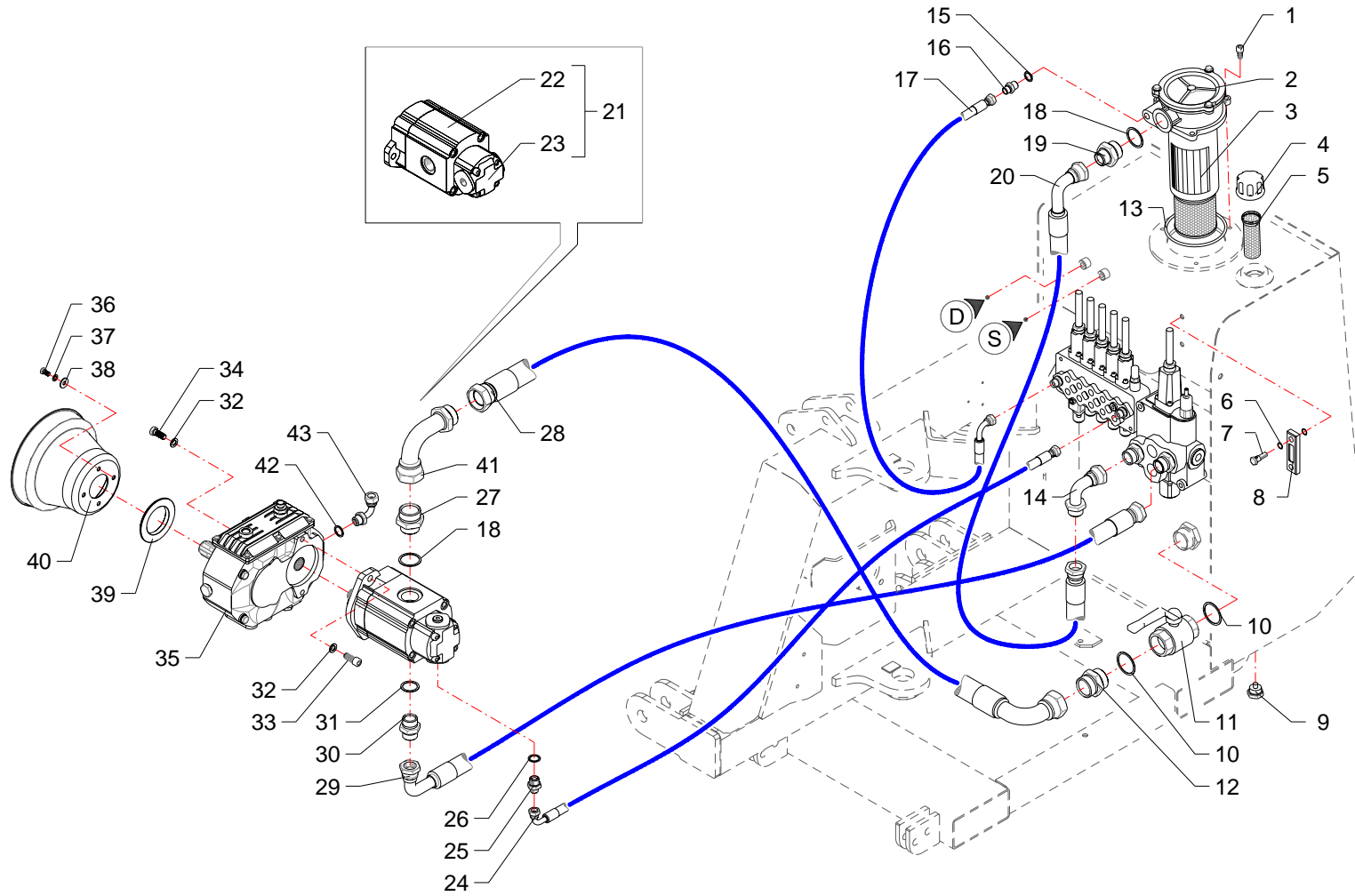


RIF	CODE	TGA505 [o1]	Qnt				Denominazione-Denomination-Bezeichnung-Denomination-Denominacion 
36	27144000	1				Martinetto · Jack · Zylinder · Vérin · Gato	
37	TP48110300	2				Perno · Pin · Zapfen · Goujon · Perno	
38	BSV10110500	1				Perno · Pin · Zapfen · Goujon · Perno	
39	TGA46200600	1				Leva · Lever · Hebel · Levier · Palanca	
40	TGA46070500	1				Attacco · Linkage · Anschluss · Attelage · Ataque	
41	0414012	1				Collare · Anchor pipe · Schlauchschelle · Plate fixe tube · Brida	
42	0414004	1				Piastra · Plate · Platte · Plate · Placa	
43	0317013Z	1				Vite · Bolt · Schraube · Vis · Tornillo	

Bracci · Arms · Arme · Bras · Brazos

FERRI

B031



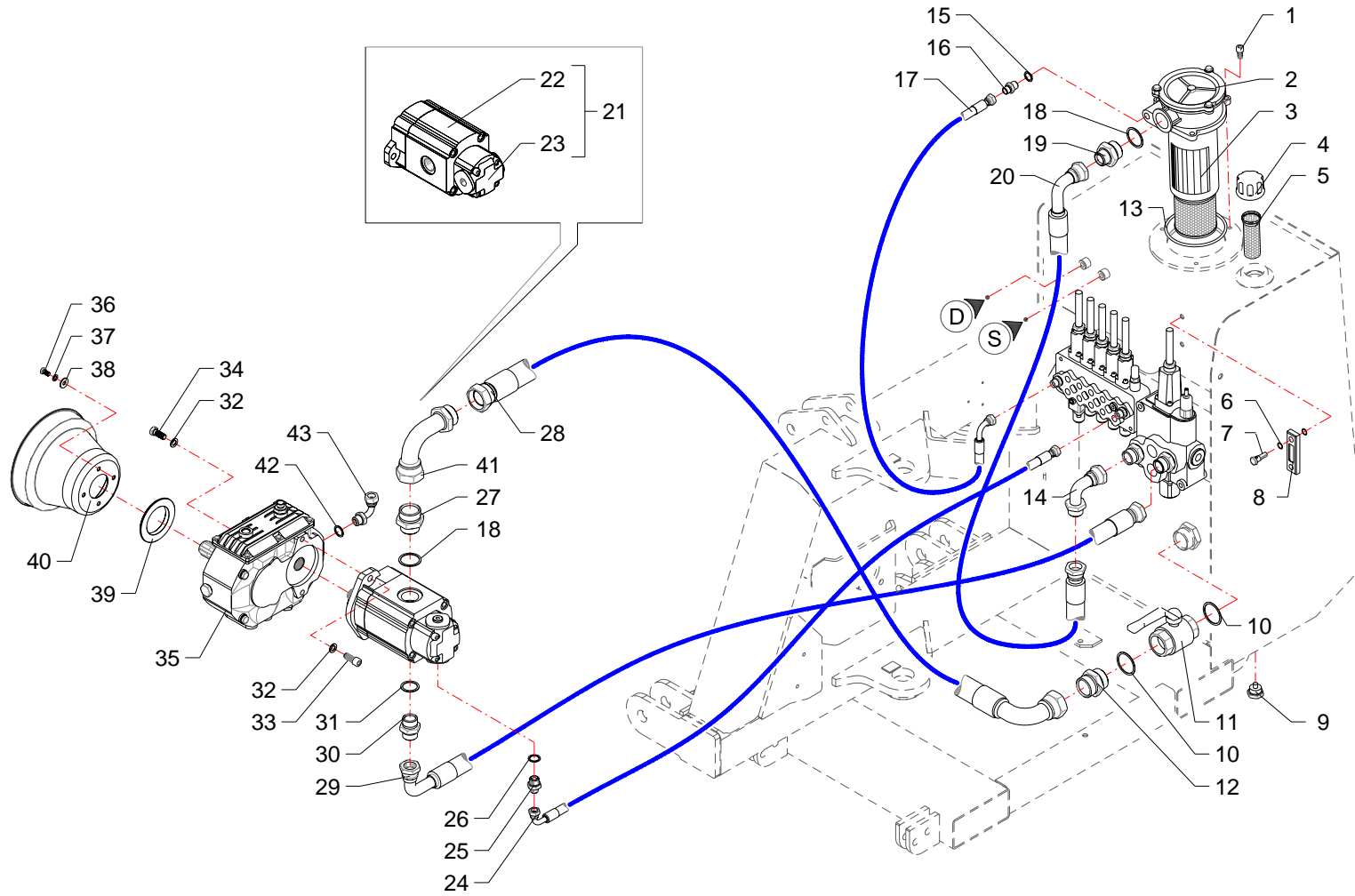
RIF	CODE	Qty			Denominazione-Denomination-Bezeichnung-Denomination-Denominacion
		TGA505 [01]	TGA5825 [01]		
1	0318005Z	3	3		Vite · Bolt · Schraube · Vis · Tornillo
2	0413016	1	1		Filtro · Filter · Filter · Filtre · Filtro
3	0413018	1	1		Cartuccia · Cartridge · Filterensatz · Cartouche · Cartucho
4	0418035	1	1		Tappo · Cap · Stopfen · Buchon · Tapon
5	0418006	1	1		Filtro · Filter · Filter · Filtre · Filtro
6	0418037	1	1		Guarnizione · Gasket · Dichtung · Joint · Empaquetadura
7	0418038	2	2		Vite cava · Hollow Screw · Hohlschraube · Vis creuse · Tornillo hueco
8	0418003	1	1		Spia livello · Level indicator · Pegel controllampe · Indicator niveau · Indicator de nivel
9	0418033	1	1		Tappo · Cap · Stopfen · Buchon · Tapon
10	0408010	2	2		Rondella · Washer · Scheibe · Rondelle · Arandela
11	0409006	1	1		Rubinetto · Cock · Schlusshanduentil · Robinet · Valvula de compuerta
12	0402009	1	1		Nipplo · Nipple · Nippel · Niplo · Niple
13	OR210	1	1		Guarnizione · Gasket · Dichtung · Joint · Empaquetadura
14	0405007	1	1		Curva · Curve · Bogen · Manchon · Curva
15	0408009	1	1		Rondella · Washer · Scheibe · Rondelle · Arandela
16	0401016	1	1		Riduzione · Nipple · Nippel · Adapteur · Reduccion
17	0502067	1	1		Tubo · Pipe · Schlauch · Tuyau · Tubo
18	0408008	2	2		Rondella · Washer · Scheibe · Rondelle · Arandela
19	0401011	1	1		Riduzione · Nipple · Nippel · Adapteur · Reduccion
20	0505085	1	1		Tubo · Pipe · Schlauch · Tuyau · Tubo
21	1501090	1	1		Pompa · Pump · Pompe · Pompe · Bomba
22	1501104	1	1		Pompa · Pump · Pompe · Pompe · Bomba
23	1501105	1	1		Pompa · Pump · Pompe · Pompe · Bomba
24	0502022	1	1		Tubo · Pipe · Schlauch · Tuyau · Tubo
25	0401004	1	1		Riduzione · Nipple · Nippel · Adapteur · Reduccion
26	0408004	1	1		Rondella · Washer · Scheibe · Rondelle · Arandela
27	0401012	1	1		Riduzione · Nipple · Nippel · Adapteur · Reduccion
28	0512004	1	1		Tubo · Pipe · Schlauch · Tuyau · Tubo
29	0505116	1	1		Tubo · Pipe · Schlauch · Tuyau · Tubo
30	0402007	1	1		Nipplo · Nipple · Nippel · Niplo · Niple
31	0408007	1	1		Rondella · Washer · Scheibe · Rondelle · Arandela
32	0322004Z	6	6		Rondella · Washer · Scheibe · Rondelle · Arandela
33	0319006Z	2	2		Vite · Bolt · Schraube · Vis · Tornillo
34	0343003Z	4	4		Vite · Bolt · Schraube · Vis · Tornillo
35	1401026	1	1		Moltiplicatore · Gear box · Getriebe · Multiplicateur · Multiplicador

I GB D F E

Impianto idraulico alimentazione · Feeding hydraulic system · Hydraulikanlage der versorgung · Installation hydraulique d'alimentation · Equipo hidraulico alimentacion

FERRI

C102



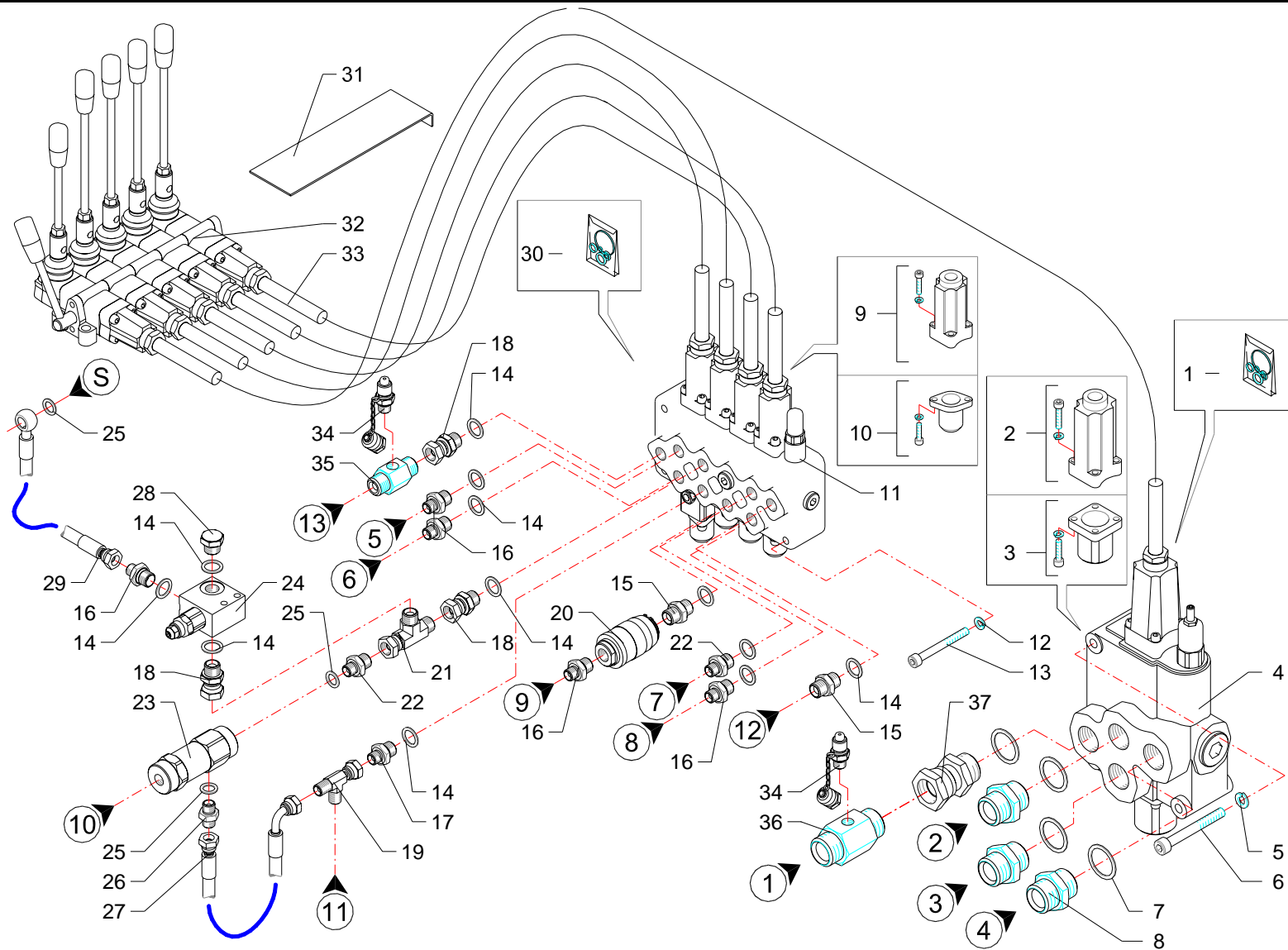
RIF	CODE	Qnt			Denominazione-Denomination-Bezeichnung-Denomination-Denominacion
		TGA50S [01]	TGA58ZS [01]		
36	0347005Z	4	4		Vite · Bolt · Schraube · Vis · Tornillo
37	0322002Z	4	4		Rondella · Washer · Scheibe · Rondelle · Arandela
38	0349001Z	4	4		Rondella · Washer · Scheibe · Rondelle · Arandela
39	TGA50150100	1	1		Anello · Ring · Ring · Bague · Anillo
40	1701011	1	1		Cuffia · Guard · Schutz · Protecteur · Casqueta
41	0405009	1	1		Curva · Curve · Bogen · Manchon · Curva

I GB D F E

Impianto idraulico alimentazione · Feeding hydraulic system · Hydraulikanlage der versorgung · Installation hydraulique d'alimentation · Equipo hidraulico alimentacion

FERRI

C102

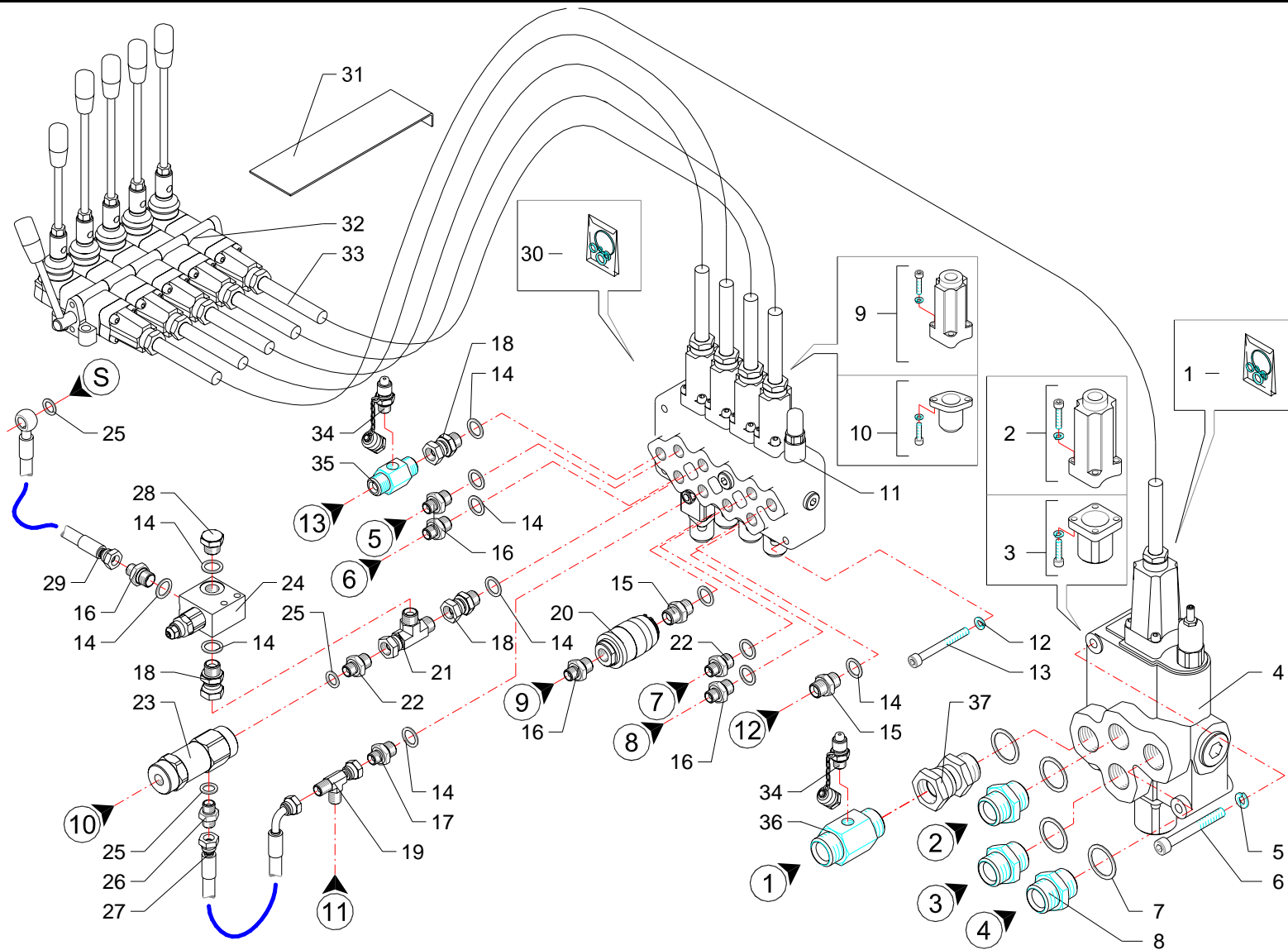


RIF	CODE	TGA505 [o1]	Qty				Denominazione-Denomination-Bezeichnung-Denomination-Denominacion I GB D F E
1	1305137	1				Kit guarnizioni · Set of gaskets · Satz dichtungen · Jeu de joints · Serie de guarniciones	
2	5TEL120005	1				Cappello · Cap · Deckel · Capuchon · Capuchon	
3	5U11120000	1				Cappello · Cap · Deckel · Capuchon · Capuchon	
4	1305121	1				Distributore · Control valve · Steverblock · Distributeur · Distribuidor	
5	0322003Z	2				Rondella · Washer · Scheibe · Rondelle · Arandela	
6	0318009Z	2				Vite · Bolt · Schraube · Vis · Tornillo	
7	0408006	4				Rondella · Washer · Scheibe · Rondelle · Arandela	
8	0402006	3				Niplo · Nipple · Nippel · Niplo · Niple	
9	5TEL105000	4				Cappello · Cap · Deckel · Capuchon · Capuchon	
10	5U08810500	4				Cappello · Cap · Deckel · Capuchon · Capuchon	
11	1305127	1				Distributore · Control valve · Steverblock · Distributeur · Distribuidor	
12	0322002Z	3				Rondella · Washer · Scheibe · Rondelle · Arandela	
13	0317015Z	3				Vite · Bolt · Schraube · Vis · Tornillo	
14	0408003	12				Rondella · Washer · Scheibe · Rondelle · Arandela	
15	0402003	2				Niplo · Nipple · Nippel · Niplo · Niple	
16	0401003	5				Riduzione · Nipple · Nippel · Adapteur · Reduccion	
17	TK5190200	1				Riduzione · Nipple · Nippel · Adapteur · Reduccion	
18	0407003	2				Raccordo · Connector · Anschluss · Raccord · Brida	
19	0410026	1				Raccordo · Connector · Anschluss · Raccord · Brida	
20	0415007	1				Valvola · Valve · Ventil · Soupape · Válvula	
21	0410028	2				Raccordo · Connector · Anschluss · Raccord · Brida	
22	TK5190300	1				Riduzione · Nipple · Nippel · Adapteur · Reduccion	
23	0417005	1				Valvola · Valve · Ventil · Soupape · Válvula	
24	0417043	1				Valvola · Valve · Ventil · Soupape · Válvula	
25	0408002	3				Rondella · Washer · Scheibe · Rondelle · Arandela	
26	0407002	1				Raccordo · Connector · Anschluss · Raccord · Brida	
27	0501325	1				Tubo · Pipe · Schlauch · Tuyau · Tubo	
28	0418020	1				Tappo · Cap · Stopfen · Buchon · Tapon	
29	0501343	1				Tubo · Pipe · Schlauch · Tuyau · Tubo	
30	1305133	1				Kit guarnizioni · Set of gaskets · Satz dichtungen · Jeu de joints · Serie de guarniciones	
31	16999	1				Lamierino · Metal cover · Metaldeckel · Tôle mince · Lamina	
32	1305057	1				Telecomando · Remote control · Fernsteuerung · Telecommande · Telecomando	
33	1305012	5				Cavo · Cable · Kabel · Cable · Cable	
34	0431001	2				Raccordo · Connector · Anschluss · Raccord · Brida	
35	0434004	1				Raccordo · Connector · Anschluss · Raccord · Brida	

Comandi idraulici · Distributors · Stevergerate · Distributeurs · Distribuidores

FERRI

C103

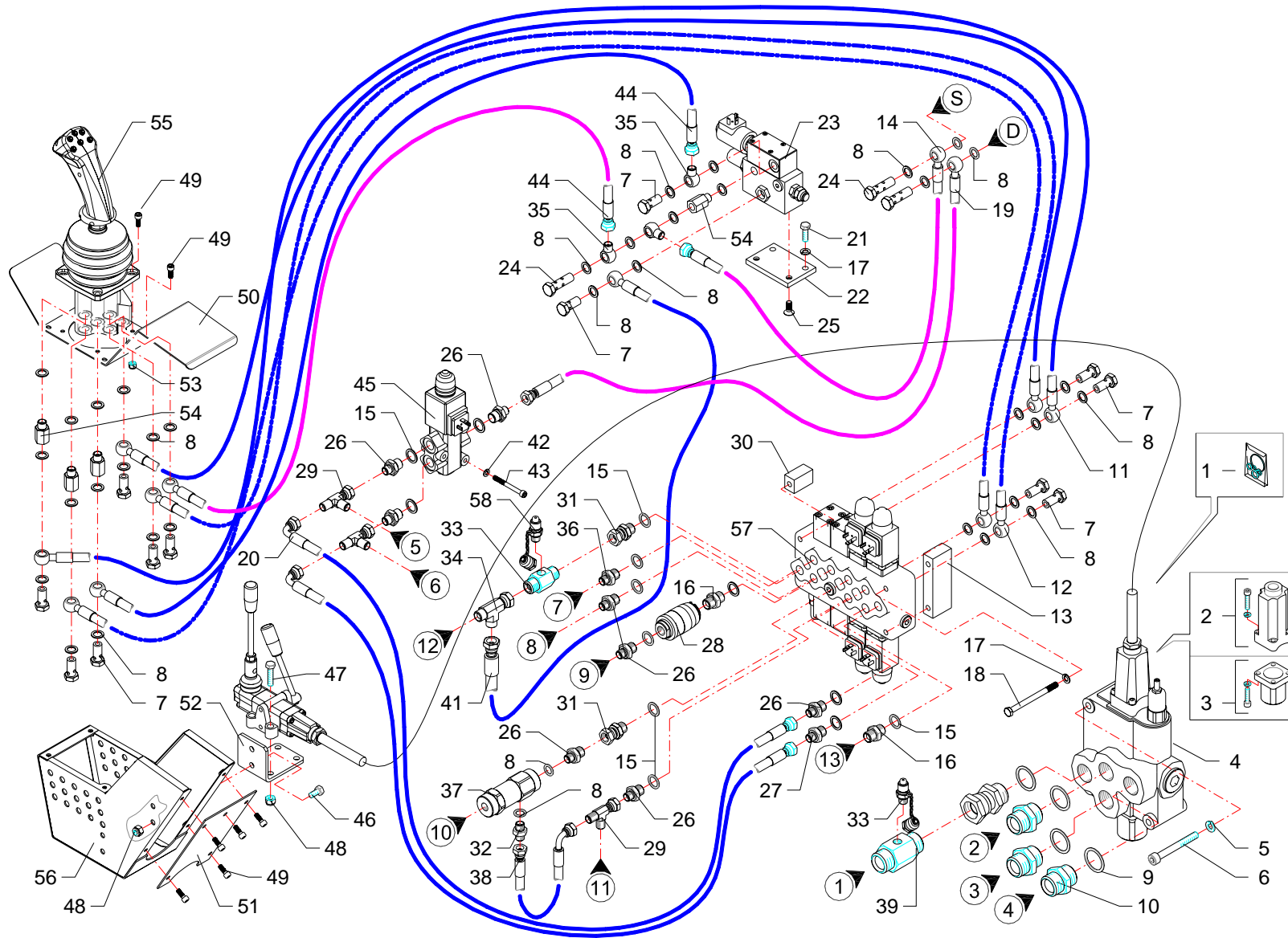


RIF	CODE	TGA505 [o1]	Qnt				Denominazione-Denomination-Bezeichnung-Denomination-Denominacion I GB D F E
36	0434003	1				Raccordo · Connector · Anschluss · Raccord · Brida	
37	0407006	1				Raccordo · Connector · Anschluss · Raccord · Brida	

Comandi idraulici · Distributors · Stevergerate · Distributeurs · Distribuidores

FERRI

C103



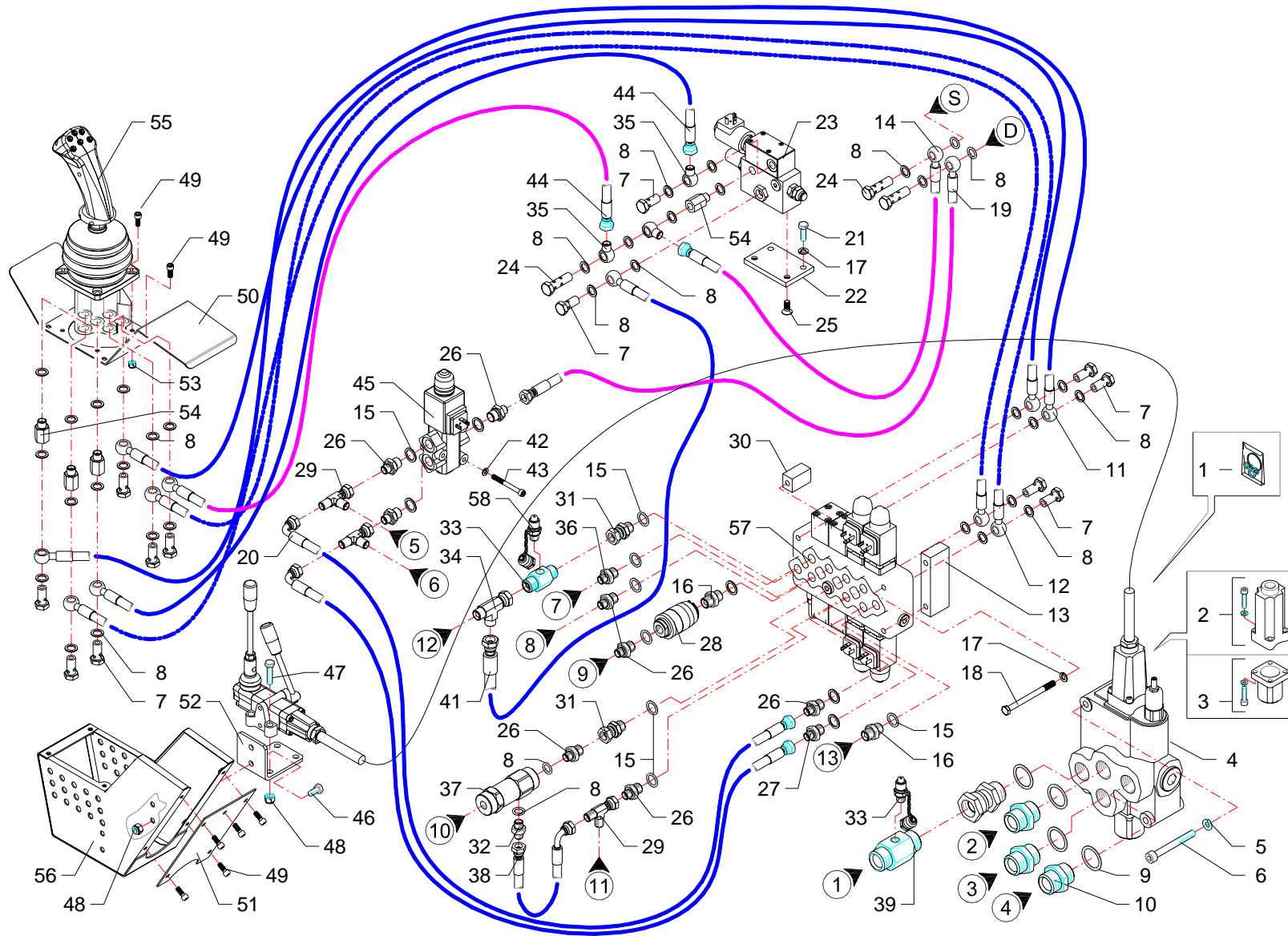
RIF	CODE	Qty				Denominazione-Denomination-Bezeichnung-Denomination-Denominacion
		TGAS05 [o1]				
1	1305137	1				Kit guarnizioni · Set of gaskets · Satzdichtungen · Jeu de joints · Serie de guarniciones
2	5TEL120005	1				Cappello · Cap · Deckel · Capuchon · Capuchon
3	5U11120000	1				Cappello · Cap · Deckel · Capuchon · Capuchon
4	1305121	1				Distributore · Control valve · Steverblock · Distributeur · Distribuidor
5	0322003Z	3				Rondella · Washer · Scheibe · Rondelle · Arandela
6	0318009Z	3				Vite · Bolt · Schraube · Vis · Tornillo
7	0412002	12				Vite cava · Hollow Screw · Hohlschraube · Vis creuse · Tornillo hueco
8	0408002	38				Rondella · Washer · Scheibe · Rondelle · Arandela
9	0408007	4				Rondella · Washer · Scheibe · Rondelle · Arandela
10	0402007	3				Nipplo · Nipple · Nippel · Niplo · Niple
11	0519002	2				Tubo · Pipe · Schlauch · Tuyau · Tubo
12	0519003	2				Tubo · Pipe · Schlauch · Tuyau · Tubo
13	TGA50140200	1				Distanziale · Spacer · Distanzstueck · Entretoise · Separador
14	0501343	1				Tubo · Pipe · Schlauch · Tuyau · Tubo
15	0408003	10				Rondella · Washer · Scheibe · Rondelle · Arandela
16	0408003	2				Rondella · Washer · Scheibe · Rondelle · Arandela
17	0322002Z	5				Rondella · Washer · Scheibe · Rondelle · Arandela
18	0301022Z	3				Vite · Bolt · Schraube · Vis · Tornillo
19	0501392	1				Tubo · Pipe · Schlauch · Tuyau · Tubo
20	0501247	2				Tubo · Pipe · Schlauch · Tuyau · Tubo
21	0301006Z	2				Vite · Bolt · Schraube · Vis · Tornillo
22	TGA50200400	1				Staffa · Clamp · Pratzte · Etrier · Brida
23	1305163	1				Valvola · Valve · Ventil · Soupape · Válvula
24	0412011	2				Vite cava · Hollow Screw · Hohlschraube · Vis creuse · Tornillo hueco
25	0311002Z	2				Vite · Bolt · Schraube · Vis · Tornillo
26	0401003	10				Riduzione · Nipple · Nippel · Adapteur · Reduccion
27	TK5190200	1				Riduzione · Nipple · Nippel · Adapteur · Reduccion
28	0415007	1				Valvola · Valve · Ventil · Soupape · Válvula
29	0410026	3				Raccordo · Connector · Anschluss · Raccord · Brida
30	TGA50140300	1				Distanziale · Spacer · Distanzstueck · Entretoise · Separador
31	0407003	2				Raccordo · Connector · Anschluss · Raccord · Brida
32	0402002	1				Nipplo · Nipple · Nippel · Niplo · Niple
33	0431001	2				Raccordo · Connector · Anschluss · Raccord · Brida
34	0434004	1				Raccordo · Connector · Anschluss · Raccord · Brida
35	0428004	3				Raccordo · Connector · Anschluss · Raccord · Brida

I GB D F E

Comandi idraulici · Distributors · Stevergerate · Distributeurs · Distribuidores

FERRI

C104

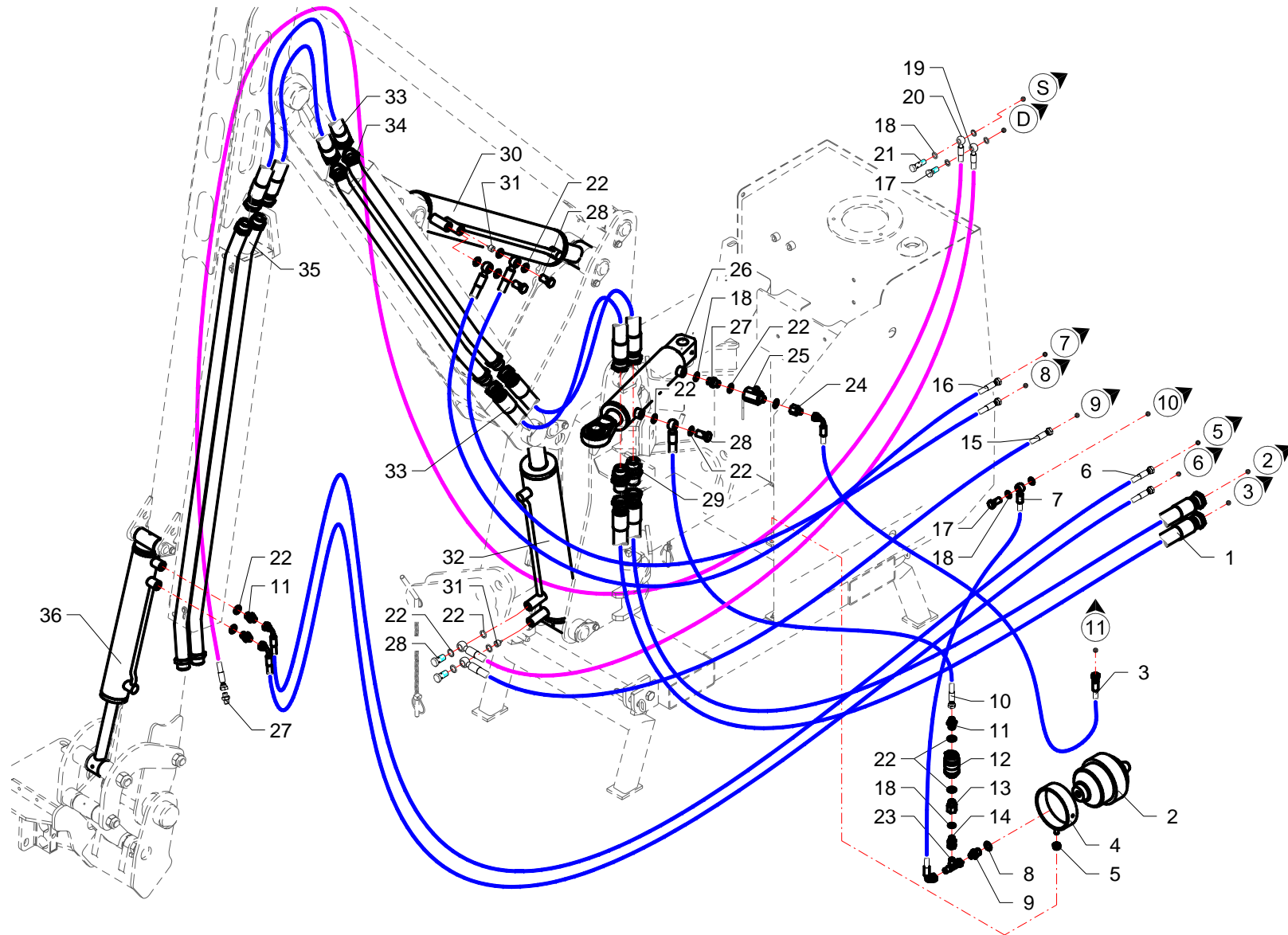


RIF	CODE	Qty				Denominazione-Denomination-Bezeichnung-Denomination-Denominacion
		TGA505 [o1]				
						I GB D F E
36	TK5190300	1				Riduzione · Nipple · Nippel · Adapteur · Reduccion
37	0417005	1				Valvola · Valve · Ventil · Soupape · Válvula
38	0501325	1				Tubo · Pipe · Schlauch · Tuyau · Tubo
39	0434003	1				Raccordo · Connector · Anschluss · Raccord · Brida
40	0410028	1				Raccordo · Connector · Anschluss · Raccord · Brida
41	0501393	1				Tubo · Pipe · Schlauch · Tuyau · Tubo
42	0322001Z	3				Rondella · Washer · Scheibe · Rondelle · Arandela
43	0316012Z	3				Vite · Bolt · Schraube · Vis · Tornillo
44	0519001	2				Tubo · Pipe · Schlauch · Tuyau · Tubo
45	0417033	1				Valvola · Valve · Ventil · Soupape · Válvula
46	0347005Z	2				Vite · Bolt · Schraube · Vis · Tornillo
47	0347009Z	4				Vite · Bolt · Schraube · Vis · Tornillo
48	0310002	6				Dado · Nut · Mutter · Erou · Tuerca
49	0316006Z	13				Vite · Bolt · Schraube · Vis · Tornillo
50	TGA50030300	1				Coperchio · Cover · Deckel · Couvercle · Tapa
51	TGA50030200	1				Coperchio · Cover · Deckel · Couvercle · Tapa
52	TGA50200200	1				Staffa · Clamp · Prätze · Etrier · Brida
53	0310012	4				Dado · Nut · Mutter · Erou · Tuerca
54	0426001	4				Prolunga · Extension · Verlaengerung · prolonge · Prolungacion
55	1305150	1				Manipolatore · Control lever · Steverhebel · Manipulateur · Manipulador
56	TGA50030100	1				Scatola · Housing · Gehaeuse · Boite · Caja
57	1305148	1				Distributore · Control valve · Steverblock · Distributeur · Distribuidor

Comandi idraulici · Distributors · Stevergerate · Distributeurs · Distribuidores

FERRI

C104



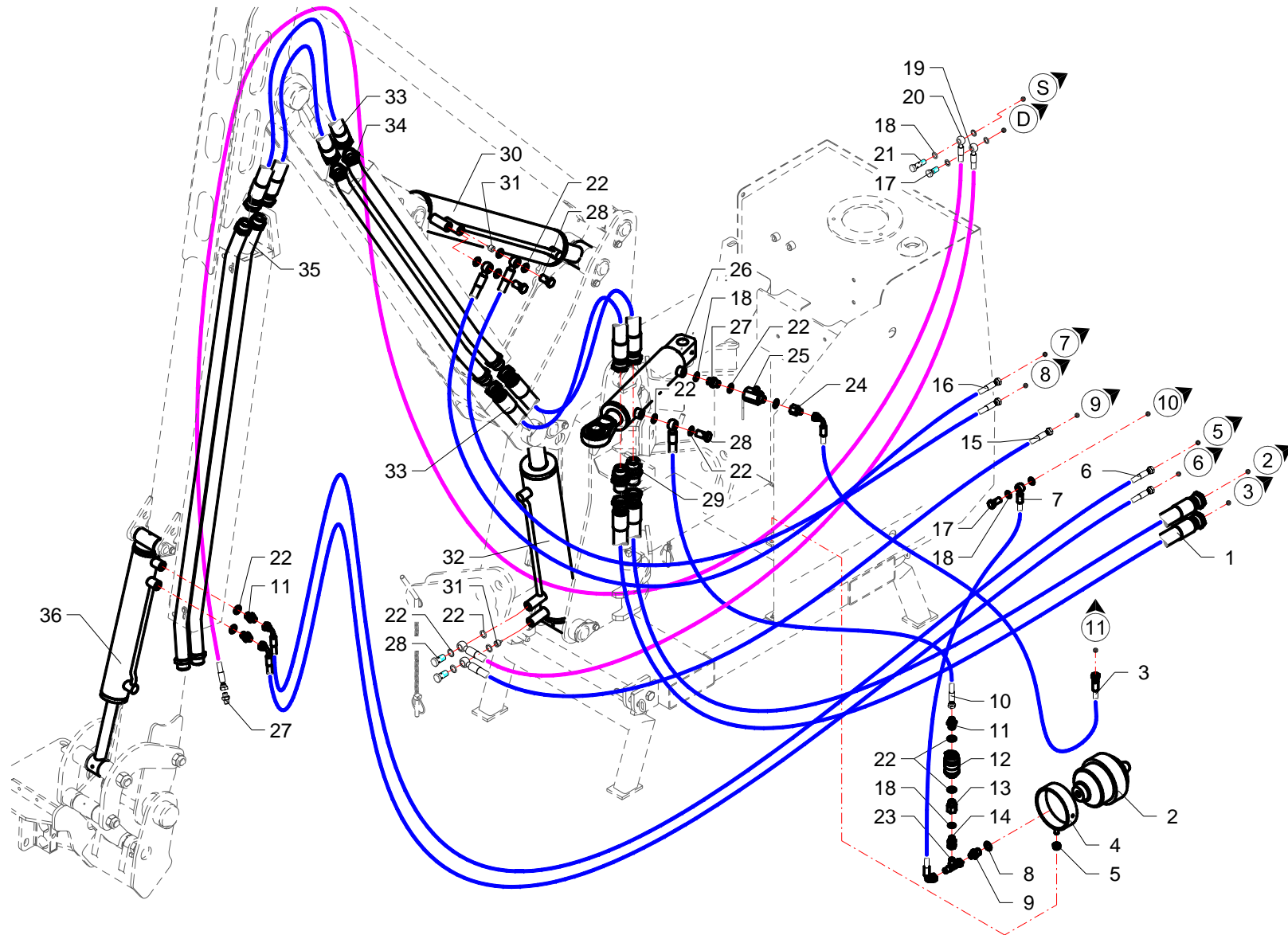
RIF	CODE	Qnt				Denominazione-Denomination-Bezeichnung-Denomination-Denominacion
		TGAS05 [o1]				
1	0505115	2				Tubo · Pipe · Schlauch · Tuyau · Tubo
2	0416001	1				Accumulatore · Accumulator · Akkumulator · Accumulateur · Acumulador
3	0501235	1				Tubo · Pipe · Schlauch · Tuyau · Tubo
4	021521	1				Supporto · Bracket · Halterung · Support · Soporte
5	0310002	1				Dado · Nut · Mutter · Ecrou · Tuerca
6	0501328	2				Tubo · Pipe · Schlauch · Tuyau · Tubo
7	0501359	1				Tubo · Pipe · Schlauch · Tuyau · Tubo
8	0408009	1				Rondella · Washer · Scheibe · Rondelle · Arandela
9	0401022	1				Riduzione · Nipple · Nippel · Adapteur · Reduccion
10	0501358	1				Tubo · Pipe · Schlauch · Tuyau · Tubo
11	0401003	3				Riduzione · Nipple · Nippel · Adapteur · Reduccion
12	0415007	1				Valvola · Valve · Ventil · Soupape · Válvula
13	0421007	1				Raccordo · Connector · Anschluss · Raccord · Brida
14	0407002	1				Raccordo · Connector · Anschluss · Raccord · Brida
15	0501356	1				Tubo · Pipe · Schlauch · Tuyau · Tubo
16	0501355	2				Tubo · Pipe · Schlauch · Tuyau · Tubo
17	0412002	2				Vite cava · Hollow Screw · Hohlschraube · Vis creuse · Tornillo hueco
18	0408002	7				Rondella · Washer · Scheibe · Rondelle · Arandela
19	0501357	1				Tubo · Pipe · Schlauch · Tuyau · Tubo
20	0501354	1				Tubo · Pipe · Schlauch · Tuyau · Tubo
21	0412011	1				Vite cava · Hollow Screw · Hohlschraube · Vis creuse · Tornillo hueco
22	0408003	17				Rondella · Washer · Scheibe · Rondelle · Arandela
23	0410026	1				Raccordo · Connector · Anschluss · Raccord · Brida
24	0421003	1				Riduzione · Nipple · Nippel · Adapteur · Reduccion
25	0415003	1				Valvola · Valve · Ventil · Soupape · Válvula
26	27111000	1				Martinetto · Jack · Zylinder · Vérin · Gato
27	0402003	1				Nipplo · Nipple · Nippel · Niplo · Niple
28	0412003	5				Vite cava · Hollow Screw · Hohlschraube · Vis creuse · Tornillo hueco
29	0425007	2				Passaparete · Fairlead · Durchgang · Passecloison · Guía pasapanel
30	27145000	1				Martinetto · Jack · Zylinder · Vérin · Gato
31	0417034	2				Valvola · Valve · Ventil · Soupape · Válvula
32	27146000	1				Martinetto · Jack · Zylinder · Vérin · Gato
33	0505111	4				Tubo · Pipe · Schlauch · Tuyau · Tubo
34	TGA50220100	2				Tubo · Pipe · Schlauch · Tuyau · Tubo
35	TSN50220100	2				Tubo · Pipe · Schlauch · Tuyau · Tubo

I GB D F E

Impianto idraulico servizi · Hydraulic installation to attachments · Hydraulikanlange fur ausrustungen · Installation hydraulique aux outils · Instalacion hidraulica equipos

FERRI

C105

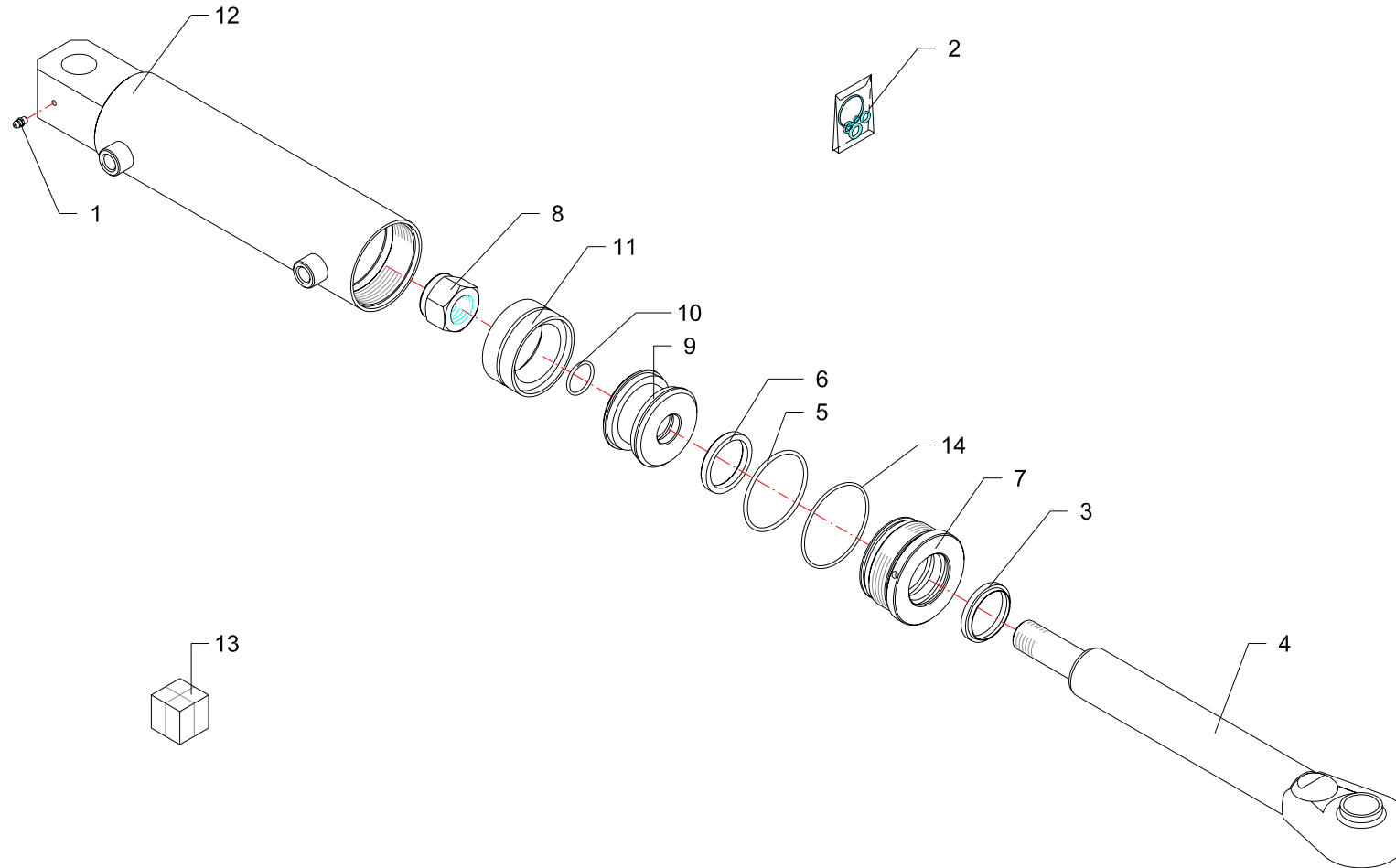


RIF	CODE	TGA505 [01]	Qty				Denominazione-Denomination-Bezeichnung-Denomination-Denominacion I GB D F E
36	27144000	1				Martinetto · Jack · Zylinder · Vérin · Gato	

Impianto idraulico servizi · Hydraulic installation to attachments · Hydraulikanlange für ausrüstungen · Installation hydraulique aux outils · Instalacion hidraulica equipos

FERRI

C105

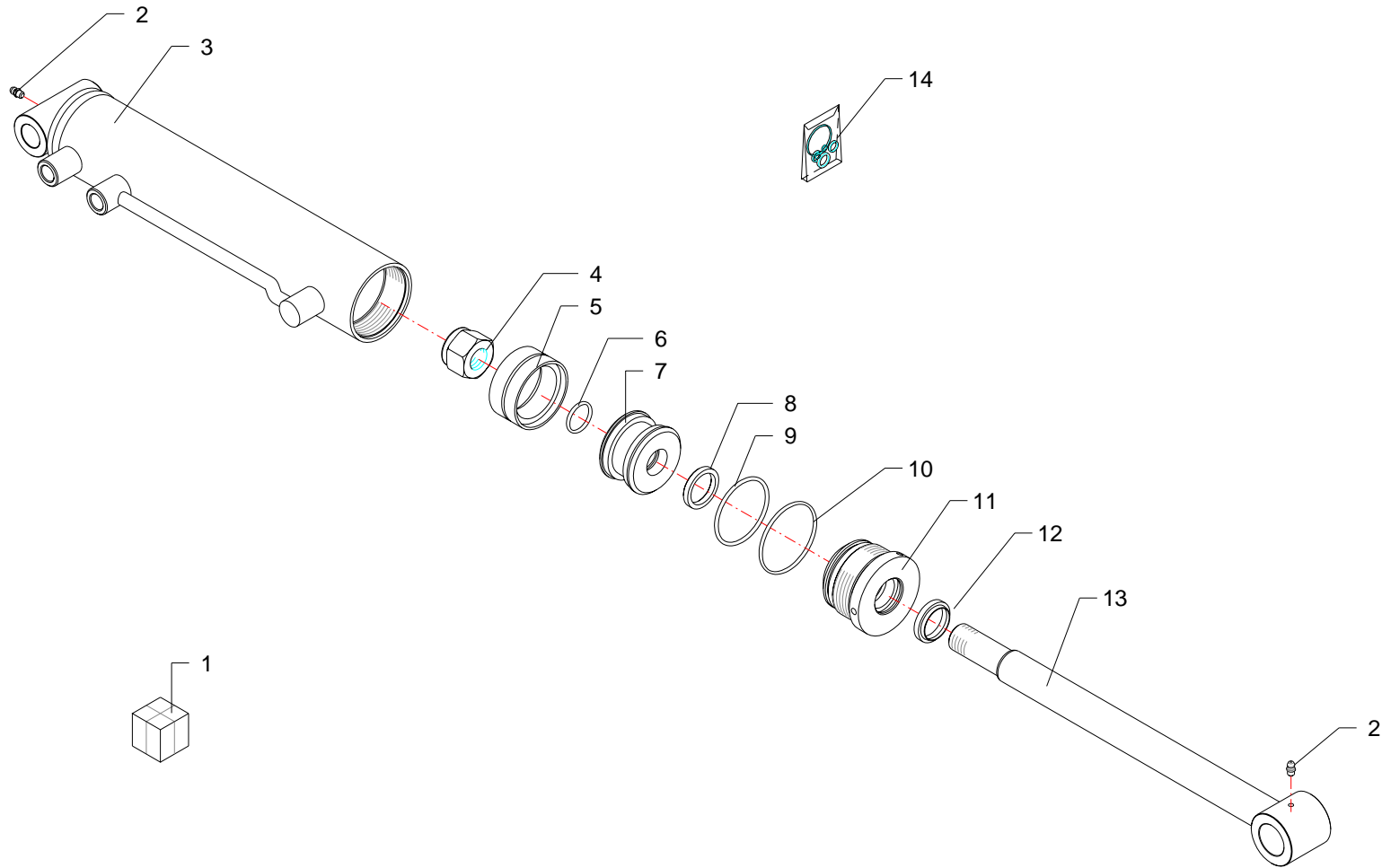


RIF	CODE	Qty				Denominazione-Denomination-Bezeichnung-Denomination-Denominacion
						I GB D F E
1	0337001	1				Ingrassatore · Grease nipple · Schmiernippel · Graisseur · Engrasador
2	2604001	1				Kit guarnizioni · Set of gaskets · Satz dichtungen · Jeu de joints · Serie de guarniciones
3	PW45	1				Guarnizione · Gasket · Dichtung · Joint · Empaquetadura
4	27111020	1				Stelo · Stem · Stange · Tige · Asta
5	OR842	1				Guarnizione · Gasket · Dichtung · Joint · Empaquetadura
6	TS 45 55 7	1				Guarnizione · Gasket · Dichtung · Joint · Empaquetadura
7	27105040	1				Ghiera · Locknut · Sicherungsring · Erou freine · Arandela
8	0310013	1				Dado · Nut · Mutter · Erou · Tuerca
9	27105030	1				Pistone · Piston · Kolben · Piston · Piston
10	OR215	1				Guarnizione · Gasket · Dichtung · Joint · Empaquetadura
11	DAS 75 55	1				Guarnizione · Gasket · Dichtung · Joint · Empaquetadura
12	27111010	1				Cilindro · Cylinder · Zylinder · Cylindre · Cilindro
13	27111000	1				Martinetto · Jack · Zylinder · Vérin · Gato
14	OR150	1				Guarnizione · Gasket · Dichtung · Joint · Empaquetadura

Martinetto · Jack · Zylinder · Vérin · Gato

FERRI

D009

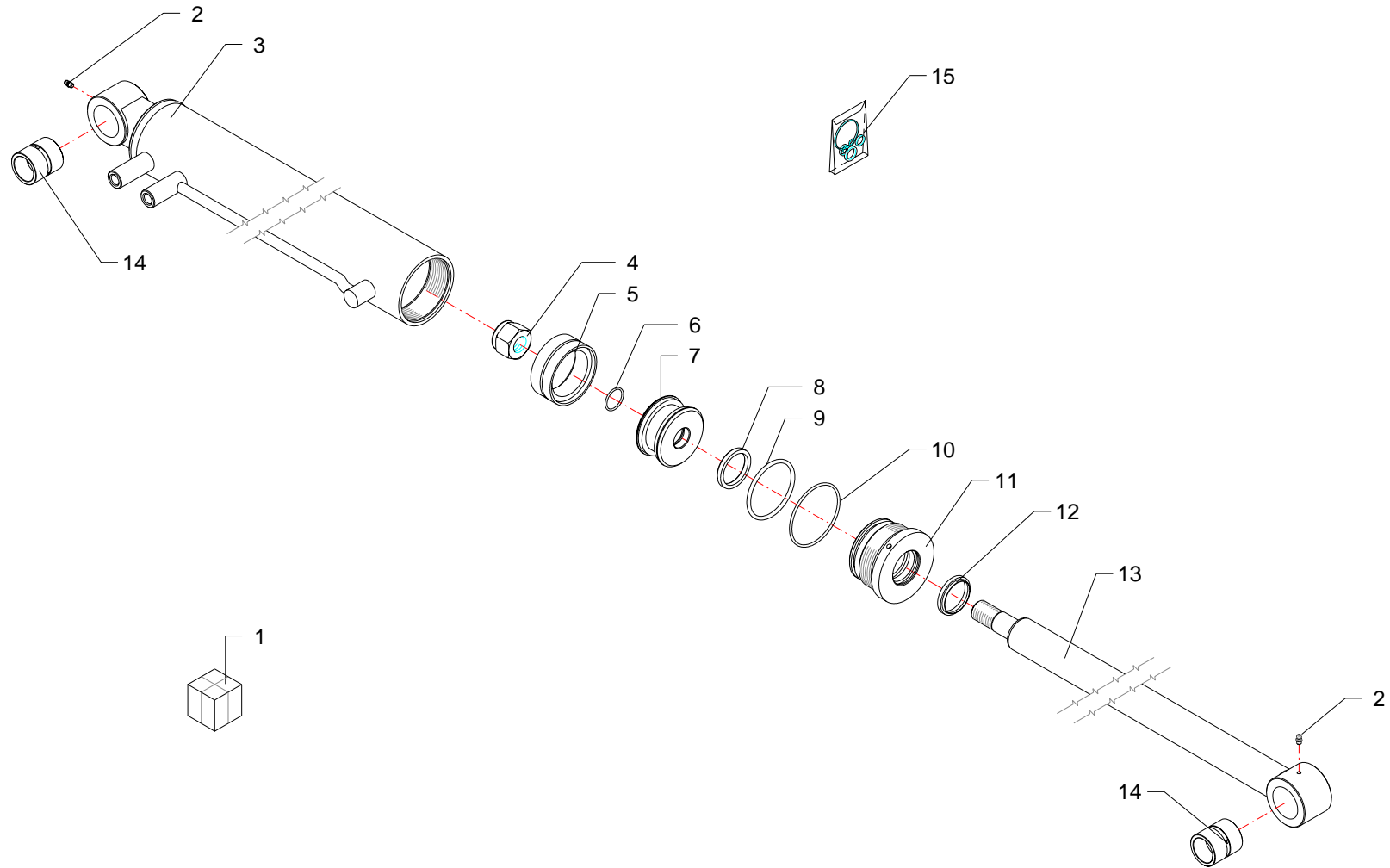



RIF	CODE	Qty				Denominazione-Denomination-Bezeichnung-Denomination-Denominacion
						I GB D F E
1	27144000	1				Martinetto · Jack · Zylinder · Vérin · Gato
2	0337001	2				Ingrassatore · Grease nipple · Schmiernippel · Graisseur · Engrasador
3	27144010	1				Cilindro · Cylinder · Zylinder · Cylindre · Cilindro
4	0310009	1				Dado · Nut · Mutter · Ecou · Tuerca
5	DBM255196	1				Guarnizione · Gasket · Dichtung · Joint · Empaquetadura
6	OR120	1				Guarnizione · Gasket · Dichtung · Joint · Empaquetadura
7	27127030	1				Pistone · Piston · Kolben · Piston · Piston
8	B149118	1				Guarnizione · Gasket · Dichtung · Joint · Empaquetadura
9	OR228	1				Guarnizione · Gasket · Dichtung · Joint · Empaquetadura
10	OR114	1				Guarnizione · Gasket · Dichtung · Joint · Empaquetadura
11	2703004	1				Ghiera · Locknut · Sicherungsring · Ecou freine · Arandela
12	WRM118149	1				Guarnizione · Gasket · Dichtung · Joint · Empaquetadura
13	27144020	1				Stelo · Stem · Stange · Tige · Asta
14	2601002	1				Kit guarnizioni · Set of gaskets · Satzdichtungen · Jeu de joints · Serie de guarniciones

Martinetto · Jack · Zylinder · Vérin · Gato

FERRI

D042

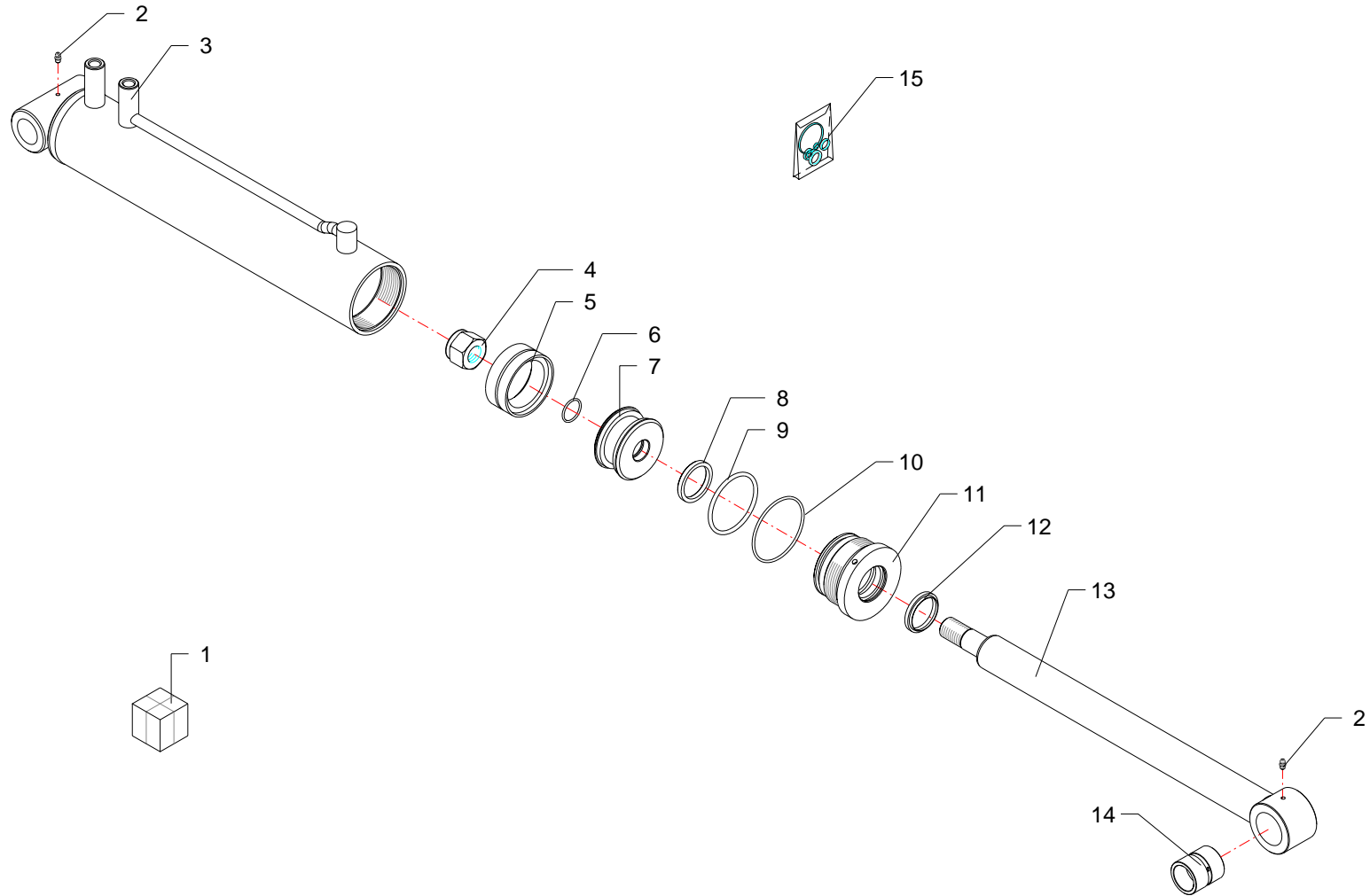



RIF	CODE	Qty				Denominazione-Denomination-Bezeichnung-Denomination-Denominacion
						
1	27145000	1				Martinetto · Jack · Zylinder · Vérin · Gato
2	0337001	2				Ingrassatore · Grease nipple · Schmiernippel · Graisseur · Engrasador
3	27145010	1				Cilindro · Cylinder · Zylinder · Cylindre · Cilindro
4	0310013	1				Dado · Nut · Mutter · Ecrou · Tuerca
5	DBM334255	1				Guarnizione · Gasket · Dichtung · Joint · Empaquetadura
6	OR121	1				Guarnizione · Gasket · Dichtung · Joint · Empaquetadura
7	27101030	1				Pistone · Piston · Kolben · Piston · Piston
8	B216177	1				Guarnizione · Gasket · Dichtung · Joint · Empaquetadura
9	OR619	1				Guarnizione · Gasket · Dichtung · Joint · Empaquetadura
10	OR236	1				Guarnizione · Gasket · Dichtung · Joint · Empaquetadura
11	27104040	1				Ghiera · Locknut · Sicherungsring · Ecrou freine · Arandela
12	WRM177208	1				Guarnizione · Gasket · Dichtung · Joint · Empaquetadura
13	27145020	1				Stelo · Stem · Stange · Tige · Asta
14	1005002	2				Boccola · Bushing · Buchse · Bague · Casquillo
15	2601034	1				Kit guarnizioni · Set of gaskets · Satz dichtungen · Jeu de joints · Serie de guarniciones

Martinetto · Jack · Zylinder · Vérin · Gato

FERRI

D043

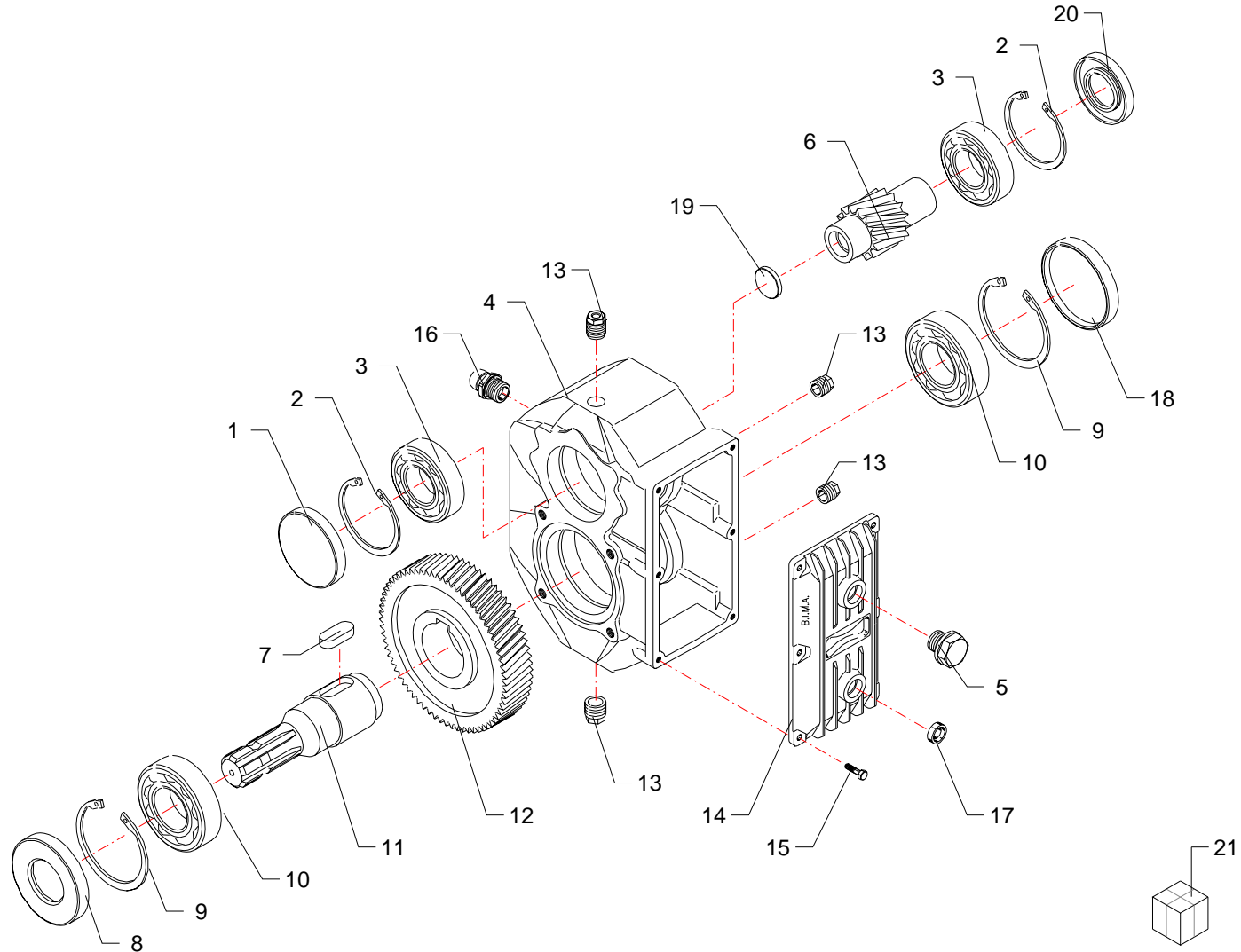


RIF	CODE	Qty				Denominazione-Denomination-Bezeichnung-Denomination-Denominacion
						
1	27146000	1				Martinetto · Jack · Zylinder · Vérin · Gato
2	0337001	2				Ingrassatore · Grease nipple · Schmiernippel · Graisseur · Engrasador
3	27146010	1				Cilindro · Cylinder · Zylinder · Cylindre · Cilindro
4	0310013	1				Dado · Nut · Mutter · Ecrou · Tuerca
5	DBM334255	1				Guarnizione · Gasket · Dichtung · Joint · Empaquetadura
6	OR121	1				Guarnizione · Gasket · Dichtung · Joint · Empaquetadura
7	27101030	1				Pistone · Piston · Kolben · Piston · Piston
8	B216177	1				Guarnizione · Gasket · Dichtung · Joint · Empaquetadura
9	OR619	1				Guarnizione · Gasket · Dichtung · Joint · Empaquetadura
10	OR236	1				Guarnizione · Gasket · Dichtung · Joint · Empaquetadura
11	27104040	1				Ghiera · Locknut · Sicherungsring · Ecrou freine · Arandela
12	WRM177208	1				Guarnizione · Gasket · Dichtung · Joint · Empaquetadura
13	27146020	1				Stelo · Stem · Stange · Tige · Asta
14	1005002	2				Boccola · Bushing · Buchse · Bague · Casquillo
15	2601034	1				Kit guarnizioni · Set of gaskets · Satzdichtungen · Jeu de joints · Serie de guarniciones

Martinetto · Jack · Zylinder · Vérin · Gato

FERRI

D044

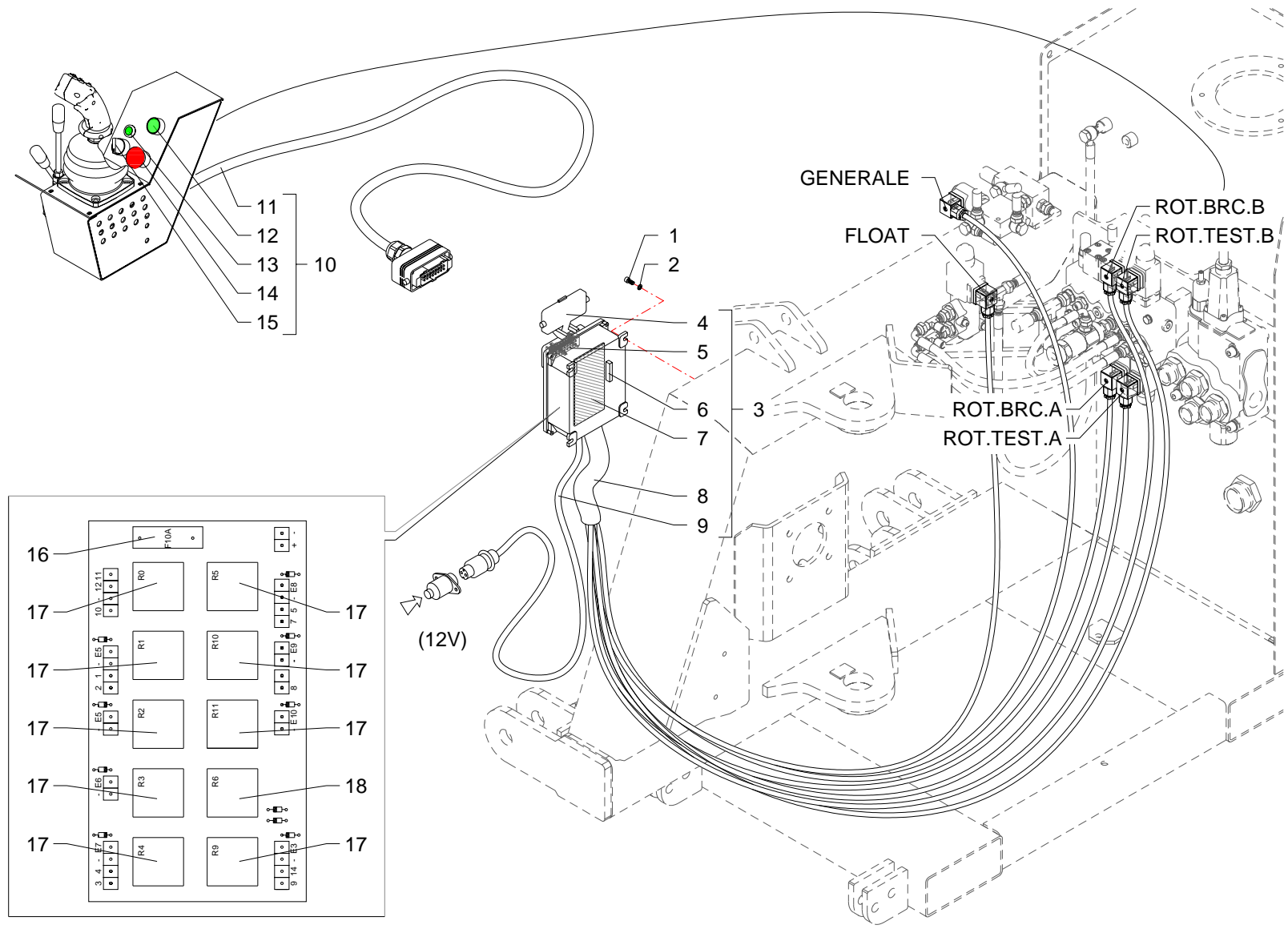


RIF	CODE	Qty				Denominazione-Denomination-Bezeichnung-Denomination-Denominacion
						I GB D F E
1	0203001	1				Tappo · Cap · Stopfen · Buchon · Tapon
2	0323067	2				Seeger · Seeger · Seeger · Seeger · Seeger
3	0105011	2				Cuscinetto · Bearing · Lager · Roulement · Cojinete
4	2065001101	1				Scatola · Housing · Gehaeuse · Boite · Caja
5	8600194500	1				Tappo · Cap · Stopfen · Buchon · Tapon
6	2005098542	1				Albero · Shaft · Welle · Arbre · Arbol
7	8125474001	1				Chiavetta · Key · Keil · Clavette · Lengueta
8	0201018	1				Guarnizione · Gasket · Dichtung · Joint · Empaquetadura
9	0323073	2				Seeger · Seeger · Seeger · Seeger · Seeger
10	0105051	2				Cuscinetto · Bearing · Lager · Roulement · Cojinete
11	2005012542	1				Albero · Shaft · Welle · Arbre · Arbol
12	2005015442	1				Ingranaggio · Gear · Zahnrad · Engrenage · Engranaje
13	8600194000	4				Tappo · Cap · Stopfen · Buchon · Tapon
14	2023209209	1				Coperchio · Cover · Deckel · Couvercle · Tapa
15	0390002Z	6				Vite · Bolt · Schraube · Vis · Tornillo
16	8625184000	1				Tappo · Cap · Stopfen · Buchon · Tapon
17	8600168000	1				Tappo · Cap · Stopfen · Buchon · Tapon
18	0203004	1				Tappo · Cap · Stopfen · Buchon · Tapon
19	0203005	1				Tappo · Cap · Stopfen · Buchon · Tapon
20	0201016	1				Guarnizione · Gasket · Dichtung · Joint · Empaquetadura
21	1401026	1				Moltiplicatore · Gear box · Getriebe · Multiplicateur · Multiplicador

Moltiplicatore · Gear box · Getriebe · Multiplicateur · Multiplicador

FERRI

G005

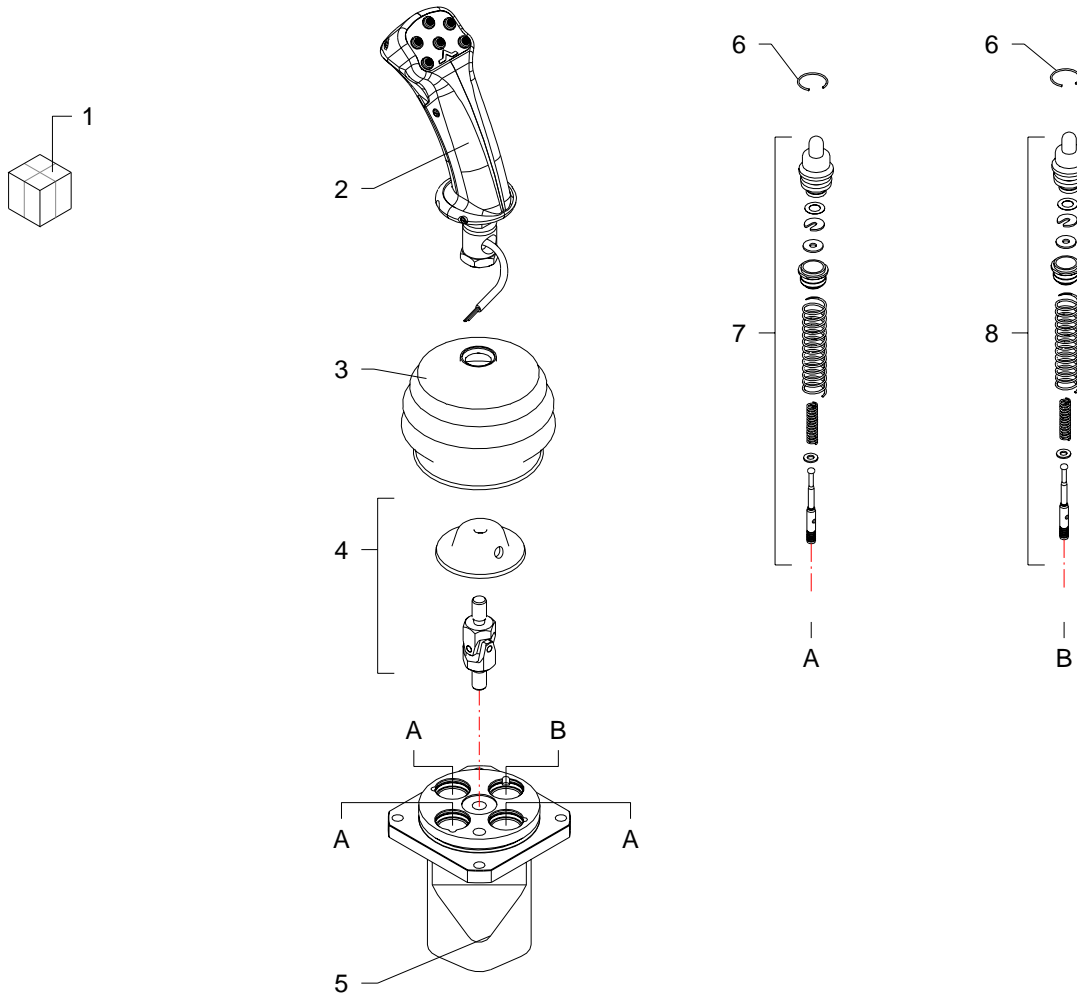


RIF	CODE	TGA505 [o1]	Qnt				Denominazione-Denomination-Bezeichnung-Denomination-Denominacion I GB D F E
1	0315004Z	3				Vite · Bolt · Schraube · Vis · Tornillo	
2	0322011Z	3				Rondella · Washer · Scheibe · Rondelle · Arandela	
3	325.046.00030	1				Impianto elettrico · Electric system · Elektrische anlage · Installation electriques · Instalacion electricos	
4	400.011.00030	1				Copertura · Covering · Verkleidung · Couverture · Cobertura	
5	400.011.00005	1				Copertura · Covering · Verkleidung · Couverture · Cobertura	
6	550.021.00035	1				Ponte diodi · Diode valve bridge · Diodenbrücke · Pont de diodes · Puente de díodos	
7	320.021.00020	1				Scheda elettronica · Electronic card · Mutterkarte · Fiche electronique · Ficha electronica	
8	325.046.00015	1				Cavo · Cable · Kabel · Cable · Cable	
9	325.046.00016	1				Cavo · Cable · Kabel · Cable · Cable	
10	325.046.00025	1				Impianto elettrico · Electric system · Elektrische anlage · Installation electriques · Instalacion electricos	
11	325.046.00017	1				Cavo · Cable · Kabel · Cable · Cable	
12	325.006.00020	1				Pulsante luminoso · Luminous push-button · Leuchtdruckknopf · Poussoir lumineux · Butón luminoso	
13	025.020.00040	1				Spia luminosa · Warning Light · Kontrolleuchte · Lampe témoin · Mirilla luminosa	
14	325.006.00025	1				Selettore · Selector · Wähler · Selecteur · Selectivo	
15	325.006.00015	1				Fungo luminoso · Luminuos security push-button · Leuchtender schutzschalter · Coupe-circuit lumineux · Interruptor luminoso	
16	905.014.00040	1				Fusibile · Fuse · Schmelzsicherung · Fusible · Fusible	
17	140.001.00020	9				Relé · Relay · Relais · Relais · Conectador	
18	140.001.00025	1				Relé · Relay · Relais · Relais · Conectador	

Impianto elettrico · Electric system · Elektrische anlage · Installation electriques · Instalacion electricos

FERRI

H017



RIF	CODE	Qnt				Denominazione-Denomination-Bezeichnung-Denomination-Denominacion
						I GB D F E
1	1305150	1				Manipolatore · Control lever · Steverhebel · Manipulateur · Manipulador
2	2IM4100063	1				Impugnatura · Handle · Griff · Poignee · Empuñadura
3	3SOF1A6820	1				Cuffia · Guard · Schutz · Protecteur · Casqueta
4	5ART310100	1				Snodo · Articulation · Gelenk · Articulation · Articulacion
5	5CO30140200	1				Corpo · Body · Körper · Corp · Cuerpo
6	4ANE224012	4				Seeger · Seeger · Seeger · Seeger · Seeger
7	5CUR178MA	3				Cartuccia · Cartridge · Filterensatz · Cartouche · Cartucho
8	5CUR169MA	1				Cartuccia · Cartridge · Filterensatz · Cartouche · Cartucho

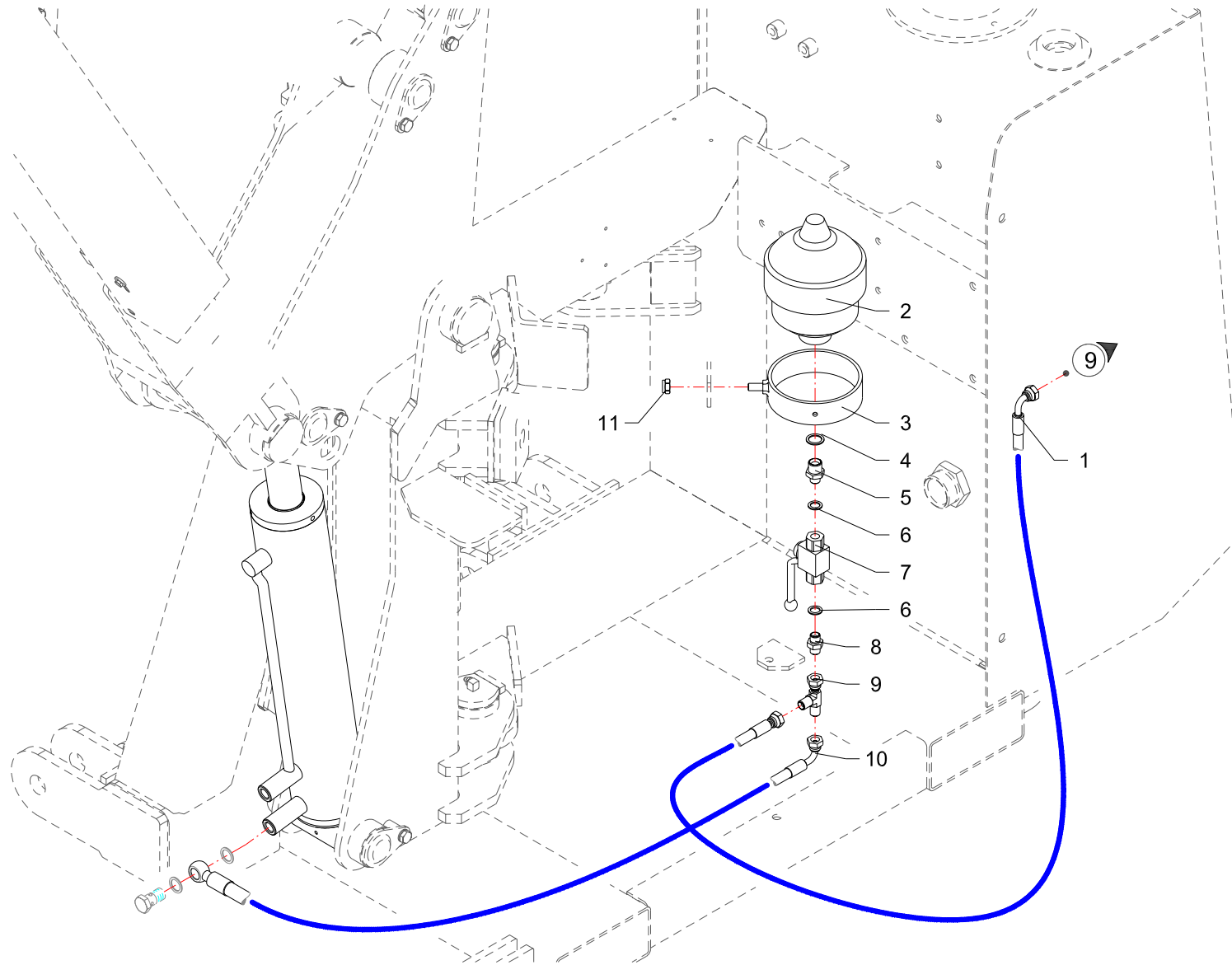
Manipolatore · Control lever · Steverhebel · Manipulateur · Manipulador

FERRI

L001

FERRI

M027



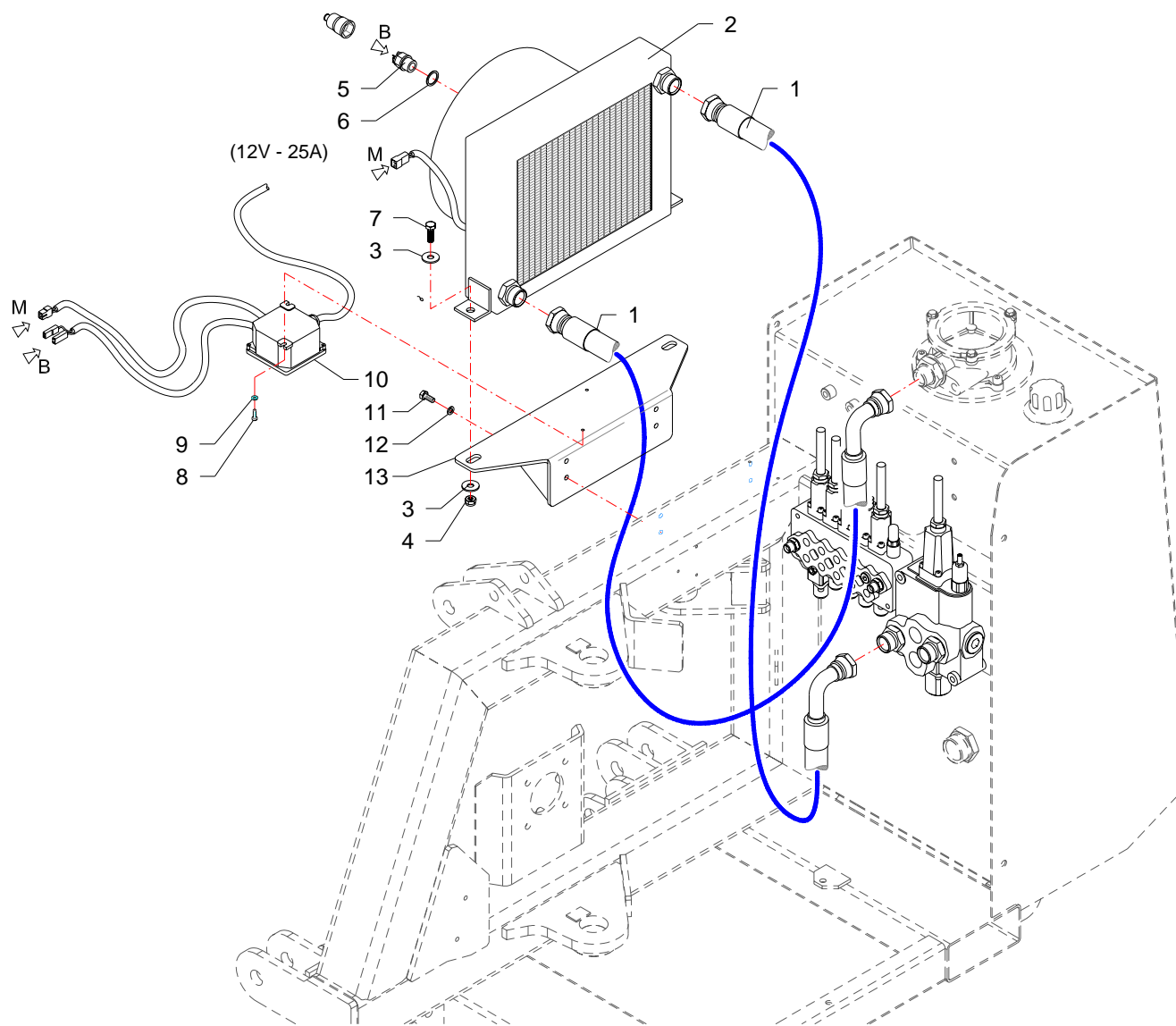
RIF	CODE	Qnt			Denominazione-Denomination-Bezeichnung-Denomination-Denominacion
		TGAS05 [01]	TGAS85 [01]		
1	0501121	1	1		Tubo · Pipe · Schlauch · Tuyau · Tubo
2	0416001	1	1		Accumulatore · Accumulator · Akkumulator · Accumulateur · Acumulador
3	021521	1	1		Supporto · Bracket · Halterung · Support · Soporte
4	0408009	1	1		Rondella · Washer · Scheibe · Rondelle · Arandela
5	0401022	1	1		Riduzione · Nipple · Nippel · Adapteur · Reduccion
6	0408002	2	2		Rondella · Washer · Scheibe · Rondelle · Arandela
7	0409007	1	1		Rubinetto · Cock · Schlusshanduentil · Robinet · Valvula de compuerta
8	0402002	1	1		Nipplo · Nipple · Nippel · Niplo · Niple
9	0410026	1	1		Raccordo · Connector · Anschluss · Raccord · Brida
10	0501356	1	1		Tubo · Pipe · Schlauch · Tuyau · Tubo
11	0310002	1	1		Dado · Nut · Mutter · Erou · Tuerca

I GB D F E

Sospensione 1° braccio · 1St arm suspension · Aufhangung 1.ausleger · Suspension 1 er bras · Suspension 1° brazo

FERRI

M027



RIF	CODE	Qnt			Denominazione-Denomination-Bezeichnung-Denomination-Denominacion
		TGA505 [01]	TGA5825 [01]		
1	0505085	2	2		Tubo · Pipe · Schlauch · Tuyau · Tubo
2	2301241	1	1		Scambiatore di calore · Heat exchanger · Wärmeaustauscher · Echangeur de chaleur · Intercambiador de calor
3	0349002Z	4	4		Rondella · Washer · Scheibe · Rondelle · Arandela
4	0310002	2	2		Dado · Nut · Mutter · Ecrou · Tuerca
5	2301191	1	1		Valvola · Valve · Ventil · Soupape · Vãlvula
6	0408012	1	1		Rondella · Washer · Scheibe · Rondelle · Arandela
7	0342006Z	2	2		Vite · Bolt · Schraube · Vis · Tornillo
8	0315004Z	2	2		Vite · Bolt · Schraube · Vis · Tornillo
9	0322011Z	2	2		Rondella · Washer · Scheibe · Rondelle · Arandela
10	2301208	1	1		Scatola · Housing · Gehaeuse · Boite · Caja
11	0301006Z	4	4		Vite · Bolt · Schraube · Vis · Tornillo
12	0322002Z	4	4		Rondella · Washer · Scheibe · Rondelle · Arandela
13	TGA50200700	1	1		Staffa · Clamp · Pratzte · Etrier · Brida

I GB D F E

Scambiatore di calore · Heat exchanger · Wärmeaustauscher · Echangeur de chaleur · Intercambiador de calor

FERRI

M028

FERRI

Questa pagina è bianca per esigenza d'impostazione di catalogo

This page has been left blank for reasons of clarity

Diese weisse seite ist fur unsere katalogeintragungen bestimmt

On a laisse cette page en blanc pour de raisons de clarte

Se ha dejado en blanco esta pagina por razones de claridad

ELENCO ALFA-NUMERICO COMPONENTI TAVOLE CATALOGO

ALPHANUMERICAL PARTS LIST-EXPLODED-VIEW

ALPHANUMERISCHES TEILVERZEICHNIS-KATALOGTABELLEN

LISTA ALPHANUMERIQUE PIECES-TABLES CATALOGUE VUES ECLATEES

LISTA ALFANUMERICA PIEZAS-TABLAS CATALOGO PLANOS DESPEZADOS

CODE	Tavola	RIF	Qnt			
0105011	G005	3	2			
0105051	G005	10	2			
0201016	G005	20	1			
0201018	G005	8	1			
0203001	G005	1	1			
0203004	G005	18	1			
0203005	G005	19	1			
021521	C105	4	1			
021521	M027	3	1	1		
025.020.00040	H017	13	1			
0301006Z	C104	21	2			
0301006Z	M028	11	4	4		
0301022Z	C104	18	3			
0304011Z	A022	5	4	4		
0305013Z	A022	17	1	1		
0310002	C104	48	6			
0310002	C105	5	1			
0310002	M027	11	1	1		
0310002	M028	4	2	2		
0310004	A022	21	4	4		
0310005	A022	16	1	1		
0310009	D042	4	1			
0310012	C104	53	4			
0310013	D009	8	1			
0310013	D043	4	1			
0310013	D044	4	1			
0310018	A022	33	2	2		
0310018	B031	13	3			
0311002Z	C104	25	2			
0315004Z	H017	1	3			
0315004Z	M028	8	2	2		
0316006Z	A022	38	3	2		
0316006Z	B031	17	6			
0316006Z	C104	49	13			
0316011Z	A022	39		1		
0316012Z	C104	43	3			
0317013Z	B031	43	1			
0317015Z	B031	16	4			

CODE	Tavola	RIF	Qnt			
0317015Z	C103	13	3			
0318005Z	A022	4	3	3		
0318005Z	C102	1	3	3		
0318009Z	C103	6	2			
0318009Z	C104	6	3			
0319006Z	C102	33	2	2		
0322001Z	C104	42	3			
0322002Z	A022	19	3	3		
0322002Z	B031	25	2			
0322002Z	C102	37	4	4		
0322002Z	C103	12	3			
0322002Z	C104	17	5			
0322002Z	M028	12	4	4		
0322003Z	A022	14	3	3		
0322003Z	B031	1	5			
0322003Z	C103	5	2			
0322003Z	C104	5	3			
0322004Z	C102	32	6	6		
0322011Z	H017	2	3			
0322011Z	M028	9	2	2		
0323067	G005	2	2			
0323073	G005	9	2			
0337001	D009	1	1			
0337001	D042	2	2			
0337001	D043	2	2			
0337001	D044	2	2			
0339001	A022	30	2	2		
0340020	A022	25	3	3		
0340022	A022	8	4	4		
0342003Z	B031	2	5			
0342006Z	M028	7	2	2		
0343003Z	C102	34	4	4		
0347005Z	C102	36	4	4		
0347005Z	C104	46	2			
0347007Z	A022	20	3	3		
0347007Z	B031	24	2			
0347009Z	C104	47	4			
0349001Z	C102	38	4	4		

CODE	Tavola	RIF	Qnt			
0349002Z	A022	3	3	3		
0349002Z	M028	3	4	4		
0349006Z	B031	22	8			
0359007	B031	31	3			
0359008	B031	33	1			
0365003Z	B031	23	8			
0390002Z	G005	15	6			
0401003	C103	16	5			
0401003	C104	26	10			
0401003	C105	11	3			
0401004	C102	25	1	1		
0401011	C102	19	1	1		
0401012	C102	27	1	1		
0401016	C102	16	1	1		
0401022	C105	9	1			
0401022	M027	5	1	1		
0402002	C104	32	1			
0402002	M027	8	1	1		
0402003	C103	15	2			
0402003	C105	27	1			
0402006	C103	8	3			
0402007	C102	30	1	1		
0402007	C104	10	3			
0402009	C102	12	1	1		
0405007	C102	14	1	1		
0405009	C102	41	1	1		
0407002	C103	26	1			
0407002	C105	14	1			
0407003	C103	18	2			
0407003	C104	31	2			
0407006	C103	37	1			
0408002	C103	25	3			
0408002	C104	8	38			
0408002	C105	18	7			
0408002	M027	6	2	2		
0408003	C103	14	12			
0408003	C104	15	10			
0408003	C104	16	2			

FERRI

TGA50S - 01

15/11/2004

CODE	Tavola	RIF	Qnt			
0408003	C105	22	17			
0408004	C102	26	1	1		
0408006	C103	7	4			
0408007	C102	31	1	1		
0408007	C104	9	4			
0408008	C102	18	2	2		
0408009	C102	15	1	1		
0408009	C105	8	1			
0408009	M027	4	1	1		
0408010	C102	10	2	2		
0408012	M028	6	1	1		
0409006	C102	11	1	1		
0409007	M027	7	1	1		
0410026	C103	19	1			
0410026	C104	29	3			
0410026	C105	23	1			
0410026	M027	9	1	1		
0410028	C103	21	2			
0410028	C104	40	1			
0412002	C104	7	12			
0412002	C105	17	2			
0412003	C105	28	5			
0412011	C104	24	2			
0412011	C105	21	1			
0413016	C102	2	1	1		
0413018	C102	3	1	1		
0414004	B031	42	1			
0414005	B031	21	4			
0414012	B031	41	1			
0415003	C105	25	1			
0415007	C103	20	1			
0415007	C104	28	1			
0415007	C105	12	1			
0416001	C105	2	1			
0416001	M027	2	1	1		
0417005	C103	23	1			
0417005	C104	37	1			
0417033	C104	45	1			

CODE	Tavola	RIF	Qnt			
0417034	C105	31	2			
0417043	C103	24	1			
0418003	C102	8	1	1		
0418006	C102	5	1	1		
0418020	C103	28	1			
0418033	C102	9	1	1		
0418035	C102	4	1	1		
0418037	C102	6	1	1		
0418038	C102	7	2	2		
0421003	C105	24	1			
0421007	C105	13	1			
0425007	C105	29	2			
0426001	C104	54	4			
0428004	C104	35	3			
0431001	C103	34	2			
0431001	C104	33	2			
0434003	C103	36	1			
0434003	C104	39	1			
0434004	C103	35	1			
0434004	C104	34	1			
0501121	M027	1	1	1		
0501235	C105	3	1			
0501247	C104	20	2			
0501325	C103	27	1			
0501325	C104	38	1			
0501328	C105	6	2			
0501343	C103	29	1			
0501343	C104	14	1			
0501354	C105	20	1			
0501355	C105	16	2			
0501356	C105	15	1			
0501356	M027	10	1	1		
0501357	C105	19	1			
0501358	C105	10	1			
0501359	C105	7	1			
0501392	C104	19	1			
0501393	C104	41	1			
0502022	C102	24	1	1		

CODE	Tavola	RIF	Qnt			
0502067	C102	17	1	1		
0505085	C102	20	1	1		
0505085	M028	1	2	2		
0505111	C105	33	4			
0505115	C105	1	2			
0505116	C102	29	1	1		
0512004	C102	28	1	1		
0519001	C104	44	2			
0519002	C104	11	2			
0519003	C104	12	2			
1001007	B031	5	4			
1001017	B031	4	6			
1001022	A022	9	2	2		
1004001	B031	29	6			
1005002	D043	14	2			
1005002	D044	14	2			
1305012	C103	33	5			
1305057	C103	32	1			
1305121	C103	4	1			
1305121	C104	4	1			
1305127	C103	11	1			
1305133	C103	30	1			
1305137	C103	1	1			
1305137	C104	1	1			
1305148	C104	57	1			
1305150	C104	55	1			
1305150	L001	1	1			
1305163	C104	23	1			
140.001.00020	H017	17	9			
140.001.00025	H017	18	1			
1401026	C102	35	1	1		
1401026	G005	21	1			
1501090	C102	21	1	1		
1501104	C102	22	1	1		
1501105	C102	23	1	1		
16999	C103	31	1			
1701011	C102	40	1	1		
2005012542	G005	11	1			

FERRI

TGA50S - 01

15/11/2004

CODE	Tavola	RIF	Qnt			
2005015442	G005	12	1			
2005098542	G005	6	1			
2023209209	G005	14	1			
2065001101	G005	4	1			
2301007	A022	18	1	1		
2301007	B031	26	1			
2301074	A022	6	8	8		
2301115	A022	24	5	5		
2301117	A022	7	4	4		
2301117	A022	27	2	2		
2301191	M028	5	1	1		
2301208	M028	10	1	1		
2301235	A022	29	2	2		
2301241	M028	2	1	1		
2601002	D042	14	1			
2601034	D043	15	1			
2601034	D044	15	1			
2604001	D009	2	1			
2703004	D042	11	1			
27101030	D043	7	1			
27101030	D044	7	1			
27104040	D043	11	1			
27104040	D044	11	1			
27105030	D009	9	1			
27105040	D009	7	1			
27111000	A022	34	1	1		
27111000	C105	26	1			
27111000	D009	13	1			
27111010	D009	12	1			
27111020	D009	4	1			
27127030	D042	7	1			
27144000	B031	36	1			
27144000	C105	36	1			
27144000	D042	1	1			
27144010	D042	3	1			
27144020	D042	13	1			
27145000	B031	11	1			
27145000	C105	30	1			

CODE	Tavola	RIF	Qnt			
27145000	D043	1	1			
27145010	D043	3	1			
27145020	D043	13	1			
27146000	B031	7	1			
27146000	C105	32	1			
27146000	D044	1	1			
27146010	D044	3	1			
27146020	D044	13	1			
2IM4100063	L001	2	1			
320.021.00020	H017	7	1			
3201001	A022	12	1	1		
3201002	A022	28	1	1		
325.006.00015	H017	15	1			
325.006.00020	H017	12	1			
325.006.00025	H017	14	1			
325.046.00015	H017	8	1			
325.046.00016	H017	9	1			
325.046.00017	H017	11	1			
325.046.00025	H017	10	1			
325.046.00030	H017	3	1			
3SOF1A6820	L001	3	1			
400.011.00005	H017	5	1			
400.011.00030	H017	4	1			
4ANE224012	L001	6	4			
550.021.00035	H017	6	1			
5ART310100	L001	4	1			
5CO30140200	L001	5	1			
5CUR169MA	L001	8	1			
5CUR178MA	L001	7	3			
5TEL105000	C103	9	4			
5TEL120005	C103	2	1			
5TEL120005	C104	2	1			
5U08810500	C103	10	4			
5U11120000	C103	3	1			
5U11120000	C104	3	1			
8125474001	G005	7	1			
8600168000	G005	17	1			
8600194000	G005	13	4			

CODE	Tavola	RIF	Qnt			
8600194500	G005	5	1			
8625184000	G005	16	1			
905.014.00040	H017	16	1			
B149118	D042	8	1			
B216177	D043	8	1			
B216177	D044	8	1			
BSV10110500	B031	38	1			
DAS 75 55	D009	11	1			
DBM255196	D042	5	1			
DBM334255	D043	5	1			
DBM334255	D044	5	1			
F16110500	A022	23	1	1		
F16110600	A022	10	4	4		
F27070400	A022	22	1	1		
F46110300	A022	26	2	2		
OR114	D042	10	1			
OR120	D042	6	1			
OR121	D043	6	1			
OR121	D044	6	1			
OR150	D009	14	1			
OR210	C102	13	1	1		
OR215	D009	10	1			
OR228	D042	9	1			
OR236	D043	10	1			
OR236	D044	10	1			
OR619	D043	9	1			
OR619	D044	9	1			
OR842	D009	5	1			
PW45	D009	3	1			
TGA46070500	B031	40	1			
TGA46190100	B031	35	1			
TGA46200300	B031	34	1			
TGA46200500	B031	32	1			
TGA46200600	B031	39	1			
TGA50010200	A022	1	1	1		
TGA50030100	C104	56	1			
TGA50030200	C104	51	1			
TGA50030300	C104	50	1			

FERRI

TGA50S - 01

15/11/2004

CODE	Tavola	RIF	Qnt			
TGA50070100	B031	8	1			
TGA50070300	A022	36	1	1		
TGA50080100	B031	9	1			
TGA50110100	A022	35	1	1		
TGA50110200	B031	3	3			
TGA50110300	B031	12	2			
TGA50140100	B031	6	2			
TGA50140200	C104	13	1			
TGA50140300	C104	30	1			
TGA50150100	C102	39	1	1		
TGA50170200	B031	27	1			
TGA50170400	A022	2	1	1		
TGA50170500	B031	15	1			
TGA50200100	A022	13	1	1		
TGA50200200	C104	52	1			
TGA50200400	C104	22	1			
TGA50200700	M028	13	1	1		
TGA50210300	B031	20	1			
TGA50210400	B031	30	1			
TGA50220100	C105	34	2			
TK5190200	C103	17	1			
TK5190200	C104	27	1			
TK5190300	C103	22	1			
TK5190300	C104	36	1			
TK8040100	A022	11	2	2		
TK8150100	A022	32	3	3		
TK8150100	B031	14	3			
TKV65110100	A022	15	2	2		
TKV65110300	B031	28	1			
TP48110100	A022	37	1	1		
TP48110100	B031	10	3			
TP48110300	B031	37	2			
TP48290200	A022	40	3	4		
TP48290200	B031	18	6			
TS 45 55 7	D009	6	1			
TSN50110300	A022	31	2	2		
TSN50220100	C105	35	2			
TSN50290100	B031	19	4			

CODE	Tavola	RIF	Qnt			
WRM118149	D042	12	1			
WRM177208	D043	12	1			
WRM177208	D044	12	1			

CODE	Tavola	RIF	Qnt			
------	--------	-----	-----	--	--	--

FERRI

TGA50S - 01

15/11/2004

FERRI

Questa pagina è bianca per esigenza d'impostazione di catalogo

This page has been left blank for reasons of clarity

Diese weisse seite ist fur unsere katalogeintragungen bestimmt

On a laisse cette page en blanc pour de raisons de clarte

Se ha dejado en blanco esta pagina por razones de claridad